

clé de serrage pour charnières à contreplaqué assembly tool for counterplate hinges

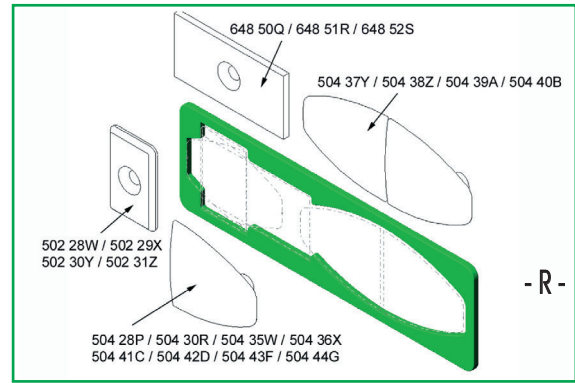


502e

Colisage
Packing

clé pour faciliter le serrage des pinces à contreplaqué 502, 504 et 648. Assure le maintien en place de la contreplaqué, jusqu'au blocage final de la vis.

assembly tool to facilitate tightening of counterplate hinges 502, 504 and 648. Provides maintaining the counterplate until the screw is finally tightened.



x 1 - R -

502 25T

- ▲ Bouton de tirage, voir 699.
- ▲ Accessoires de montage : vis, écrous, cales liège et PVC, etc..., voir 659.
- ▲ fiche technique sur demande.

- ▲ Raising button, see 699.
- ▲ Fittings, screws, nuts, cork and PVC wedges, etc..., see 659.
- ▲ technical data on request.

Index numérique 502 / Numerical index 502

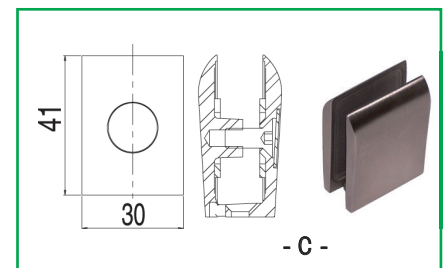
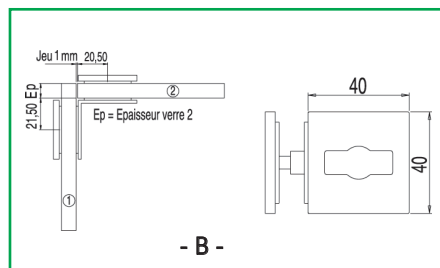
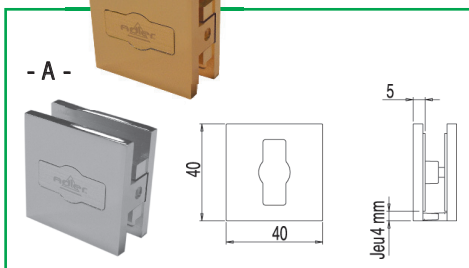
502 00R	502 01S	502 02T	502 03U	502 04V	502 05W	502 06X	502 08Z	502 11C	502 12D	502 13F	502 15H	502 16J	502 17K
F	F	F	D	D	D	H	H	B	O	B	B	P	I
502 19M	502 20N	502 21P	502 22Q	502 23R	502 24S	502 25T	502 26U	502 27V	502 28W	502 29X	502 36F	502 37G	502 38H
I	G	J	G	J	—	R	—	E	E	E	A	A	A
502 39J	502 40K	502 41L	502 42M	502 43N	502 50V	502 51W	502 55A	502 56B	502 59F	502 60G	502 63K	502 64L	502 65M
C	C	C	H	Q	K	K	L	L	M	—	P	Q	O
648 50Q	648 51R	648 52S											
N	N	N											

NOUVEAU

Pinces CAPSI et CAPSINOX CAPSI and CAPSINOX clamps



503



Les gammes de charnières à rappel CAPSI® et REVERSI en bronze d'aluminium d'une part et CAPSINOX en inox d'autre part, sont complétées par des pinces et boutons originaux (voir 698) de même design, matière et décors. Plusieurs astuces dans la conception de ces pièces en rendent la pose particulièrement facile malgré leurs formes carrées.

The CAPSI® and REVERSI range of aluminium bronze return hinges and the CAPSINOX range of stainless steel hinges, are completed by original knobs and clamps (see 698) of the same design, material and decor. These elements have been specially designed to make them particularly easy to install despite their square shapes.

Colisage Packing	Modèle Model	Version	Spécificités	chromé chrome	Nickel brossé Brushed nickel	doré gold	Special features	Version
x 1	CAPSI	Mur / glace	Avec 2 cales liège pour glace de 6 à 12mm	503 00Z	503 01A	503 02B	With 2 cork shims for 6 to 12 mm glass	Wall / glass
x 1		Kit PRESTIGE pour pince CAPSI mur/glace	Jeu de 2 cales en plastique transparent et 1 cache CAPSI neutre	503 03C	503 04D	503 05F	Set of 2 transparent plastic shims and 1 CAPSI neutral cover	PRESTIGE kit for CAPSI wall/glass clamp
x 1		PRESTIGE glace/Glace à 90°	2 jeux de 2 cales transparentes et 2 caches CAPSI neutres	503 11M	503 14Q	503 15R	2 sets of 2 transparent plastic shims and 2 CAPSI neutral covers	PRESTIGE 90° glass/glass
Colisage Packing	Modèle Model	Version	Spécificités	Inox Poli Polished stainless steel	Inox Brossé Brushed stainless steel	Special features	Version	
x 1	CAPSINOX	Mur / glace	Avec cales en plastique transparent	503 12N	503 13P	With transparent plastic shims	Wall / glass	

- ▲ fiche technique sur demande.

Bouton : voir famille 698

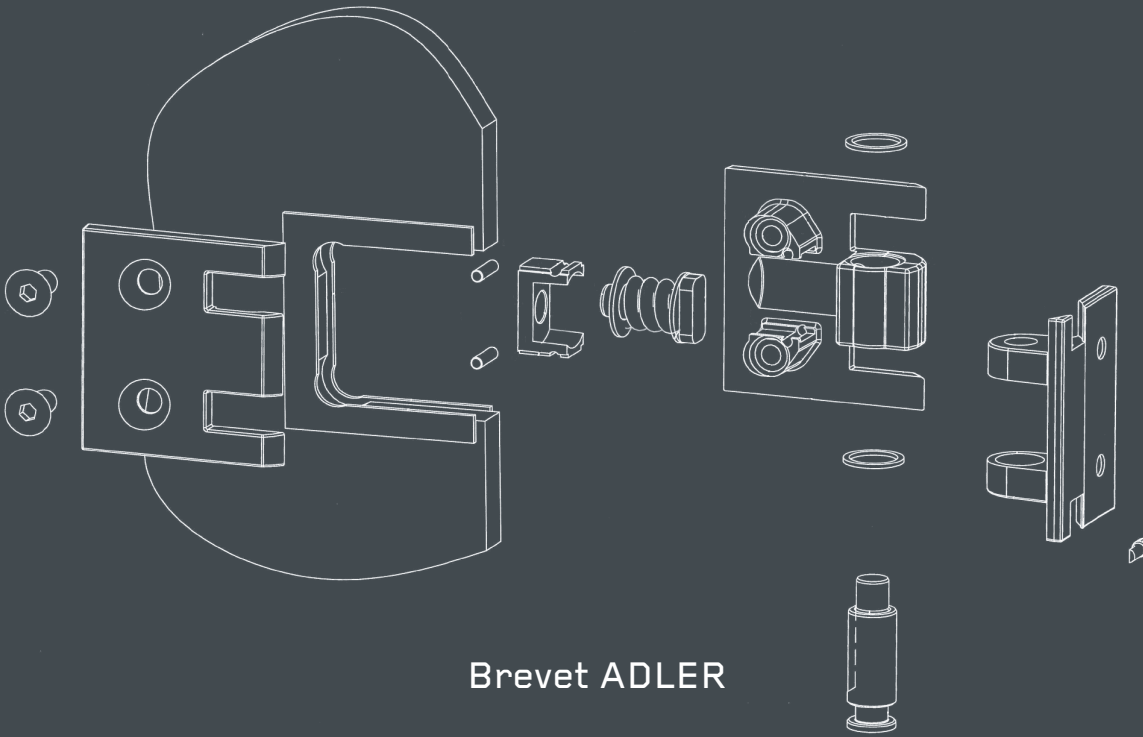
- ▲ Pour marier différents décors voir 646b : "personnalisation de la gamme CAPSI"

- ▲ technical data on request.

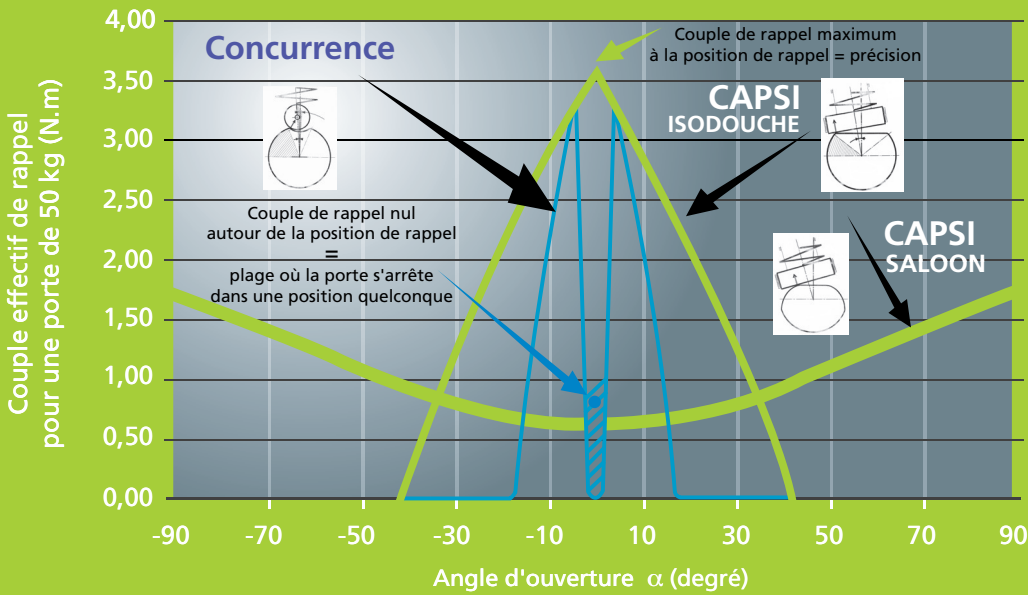
Knob : see family 698

- ▲ To harmonise the various screw caps and part finishes see family 646b : « CAPSI range customisation ».

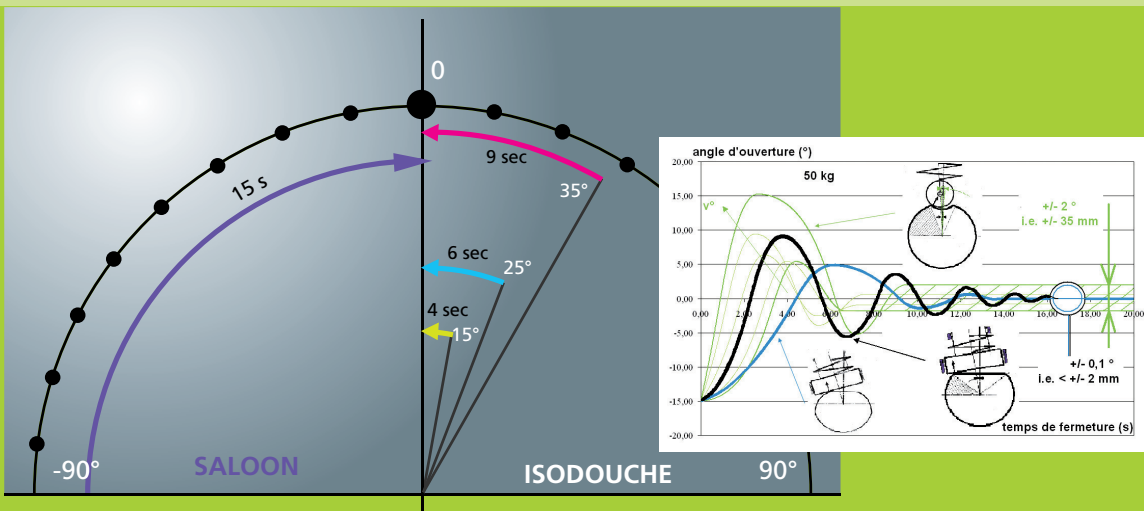
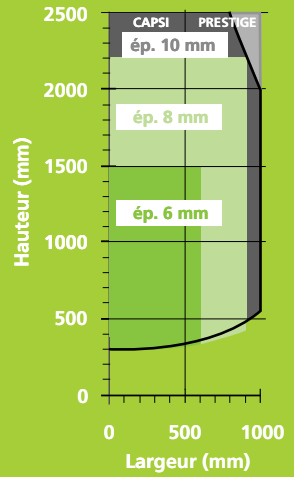




Brevet ADLER



Dimension admissible de porte pour 1 paire de Capsi



charnières pour portes et portillons

Hinges for shower doors and gates



646a

Une gamme de charnières à rappel innovante :

- une précision de rappel extraordinaire (brevet ADLER®) – le millimètre en bout de porte – qui permet de réaliser des cabines de douche sans joint (consulter ADLER), des doubles portes sans butée, ... ;
- un rappel endurant, testé sur 200.000 cycles;
- une miniaturisation extrême pour des portes même lourdes de 50 à 100 kg – selon les modèles - ;
- une grande polyvalence : adaptée pour des glaces de 6 à 12 mm (pour 12 mm, consulter ADLER) ou du bois jusqu'à 21 mm (consulter ADLER) ; supportant des portes très lourdes mais suffisamment petite pour se marier avec de petits volumes ;
- une position de rappel réglable en continu ;
- un secteur de rappel de +/- 30° environ sur les versions ISODOUCHE® et +/- 90° sans arrêt sur les SALOON ;
- un mécanisme très étanche..

Fabriquée en France, Modèle carré 57 x 57 mm en bronze d'aluminium :

- CAPSI (modèle déposé® - personnalisation possible des cache-vis) ;
- ou REVERSI (la pureté d'un carré parfait, vis apparentes coté intérieur) ;
- ou modèle rectangulaire 85 x 57 mm et galbé CAPSINOX en inox

Différentes finitions :

- des cales en liège ou en plastique transparent (100% recyclable, compatible alimentaire, ...) ;
- une mécanique 100 % métal sur les modèles PRESTIGE (sauf SALOON) ;
- des cavaliers sécurisant pour bloquer définitivement tout glissement des portes lourdes.

An innovative range of self-closing hinges:

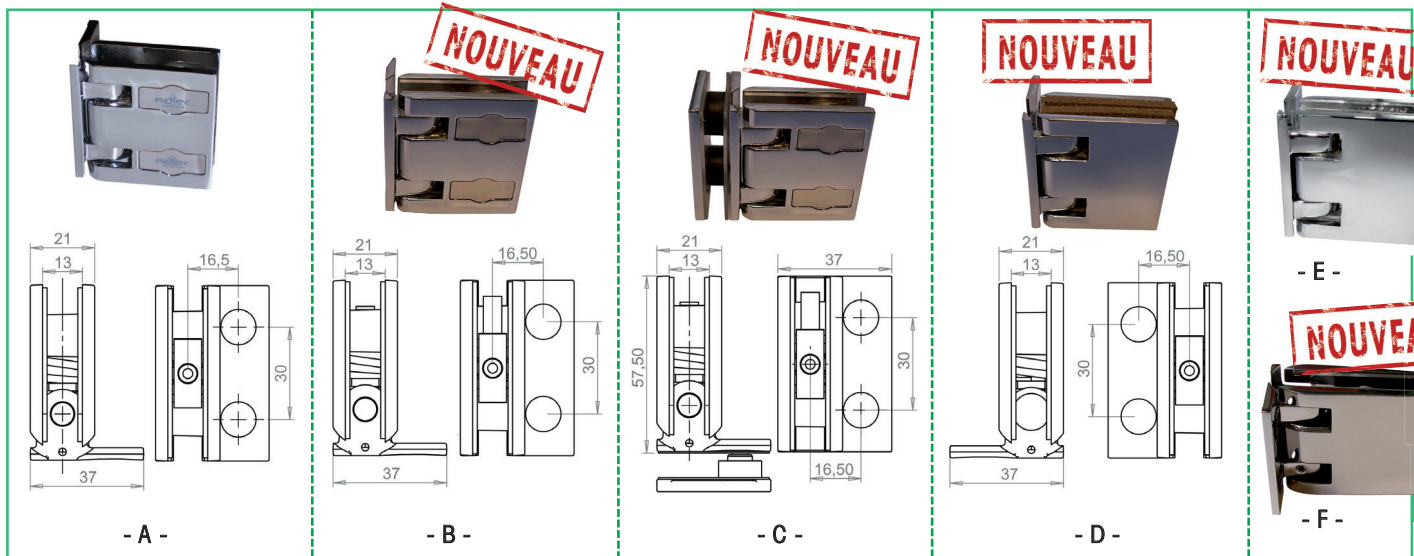
- extraordinary self-closing accuracy (ADLER® patent) - the millimetre at the end of the door - enabling shower cabins to be made without seals (consult Adler), double doors without stop, ...
- a high-quality self-closing mechanism, tested 200,000 cycles;
- extreme miniaturisation even for heavy doors 50 to 100 kg – depending on the models - ;
- exceptional versatility: adapted for glass panels 6 to 12 mm thick (for 12 mm, consult ADLER) or wood up to 21 mm (consult ADLER); supporting very heavy doors but small enough to fit nicely into small volumes;
- a continuously adjustable return position;
- a return sector of approximately +/-30° on the ISODOUCHE® versions and +/-90° without stop on SALOON;
- very watertight mechanism..

Made in France, Square model 57 x 57 mm made of aluminium bronze:

- CAPSI® (registered design - customisation of the screw caps is possible)
- or REVERSI (the purity of a perfect square, screws visible on inside);
- or the curved rectangular (85 x 57 mm) stainless steel model

Different finishes:

- cork or transparent plastic shims (100% recyclable, food grade, ...);
- 100% metal mechanism on the PRESTIGE models (except SALOON);
- safety straps to definitively block all sliding of heavy doors.



		Modèle Model	Version	Type de rappel Self-closing type	Charge Max (*) Max. load (*)	Chr.	Fini Inox Stainless steel finish	Doré Gold
- A -	J2	CAPSI	PRESTIGE	ISODOUCHE	50 kg	646 00T	646 01U	646 02V
- B -	J2			ISODOUCHE	100 kg	646 44R	646 45S	646 46T
	J2			SALOON	50 kg	646 50X	646 51Y	646 52Z
- C -	J2			PRESTIGE GI/GI 90°	ISODOUCHE	100 kg	646 40M	646 41N
	J2	SALOON	50 kg		646 53A	646 54B	646 55C	
- D -	J2	REVERSI	PRESTIGE	ISODOUCHE	50 kg	646 43Q		
	J2			ISODOUCHE	100 kg	646 47U	646 48V	646 49W
- E -	J2	REVERSI	PRESTIGE	SALOON	50 kg	646 56D	646 57F	646 58G
	J2			SALOON	50 kg	646 61K		
- F -	J2	CAPSINOX	PRESTIGE	ISODOUCHE	100 kg	646 59H	Rappel : Pour vos réalisations : voir pinces CAPSI et CAPSINOX (503) et boutons (698)	
	J2			SALOON	50 kg	646 61K	Reminder: For your projects: see CAPSI and CAPSINOX clips (503) and knobs (698)	

(*) par paire de charnières

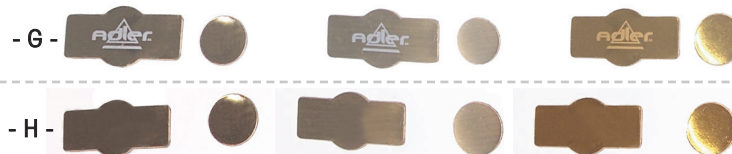
(*) per pair of hinges

Personnalisation de la gamme CAPSI

CAPSI range customisation



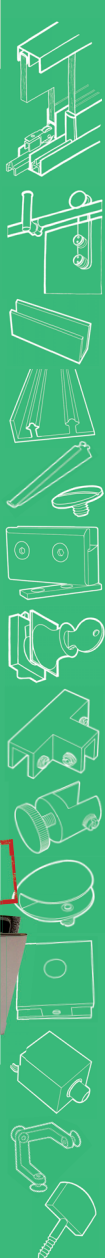
646b



Pour personnaliser vos réalisations CAPSI en mariant des décors différents de caches-vis et de pièces (chromé brillant & doré ou nickel brossé & chromé brillant...), des jeux de cache-vis sont disponibles :

To customise your CAPSI installations by harmonising the various screw cap and parts finishes (bright chrome & golden chrome or brushed nickel & bright chrome...), we offer two sets of screw covers.

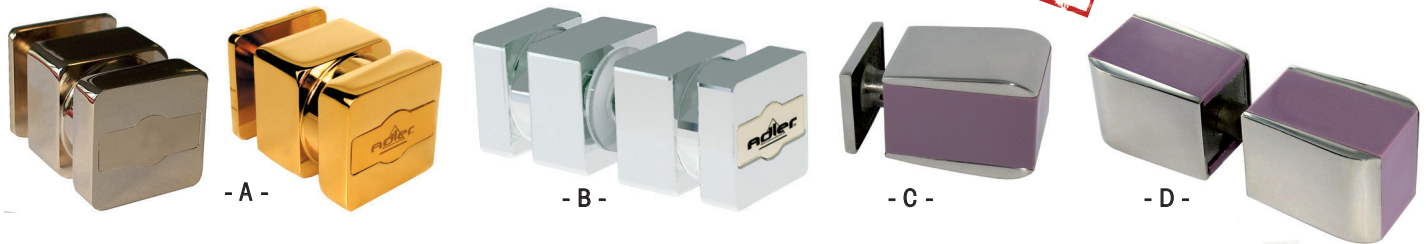
Colisage Packing			chromé/chrome	nickel brossé / brushed nickel	doré/gilded	
2 x 4	- G -	Jeu de 4 cache-vis CAPSI et de 4 cache-vis ronds Ø 11,5 (pour 1 paire de charnières CAPSI).	646 10D	646 11F	646 12G	Set of 4 CAPSI screw covers and 4 Ø 11.5 mm round screw caps (for 1 pair of CAPSI hinges).
1 x 5	- G -	Jeu de 5 cache-vis CAPSI Adler	646 20Q	646 21R	646 22S	Set of 5 CAPSI Adler screw caps
1 x 5	- H -	Jeu de 5 cache-vis CAPSI neutre	646 30A	646 31B	646 32C	Set of 5 CAPSI neutral screw caps



Boutons CAPSI & CAPSINOX

Capsi & CAPSINOX knobs

NOUVEAU



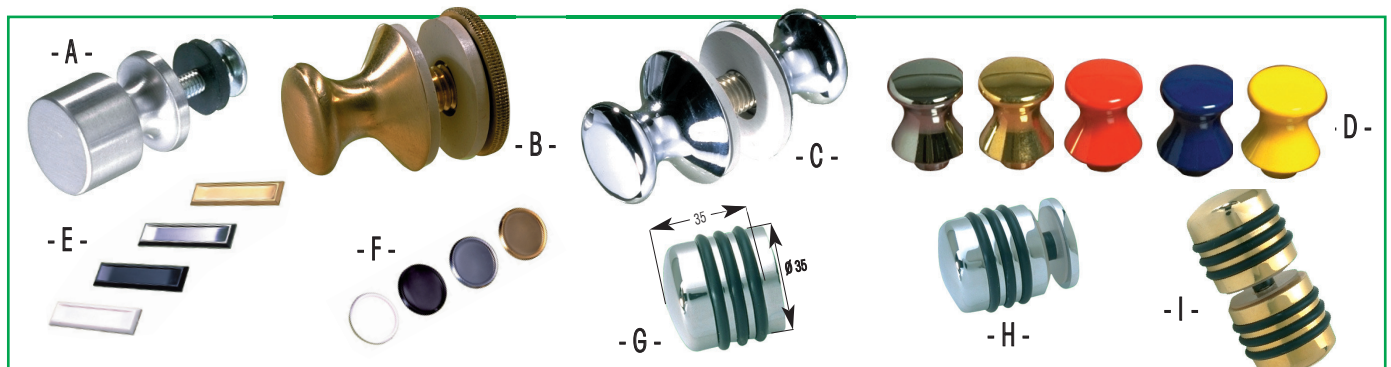
Les gammes de charnières à rappel : CAPSI® et REVERSI en bronze d'aluminium d'une part et CAPSINOX en inox d'autre part, sont complétés par des pinces (voir 503) et boutons originaux de même design, matière et décors. Plusieurs astuces dans la conception de ces pièces rendent leur pose particulièrement aisée malgré leurs formes carrées. Perçage du verre Ø12mm.

The self-closing hinge ranges: The aluminium bronze CAPSI® and REVERSI range of hinges, and the CAPSINOX stainless steel hinges are completed by original knobs and clamps (see 503) of the same design, material and finish. These elements have been specially designed to make them particularly easy to install despite their square shapes. Glass drilled to Ø 12 mm.

	Modèle Model	Version	Spécificités	Chromé Chrome	Nickel brossé Brushed nickel	Doré/Gold	Version	Special features	
x 1	- A -	CAPSI	Bouton simple	Avec 2 cales liège pour glace de 6 à 12mm	698 00V	698 01W	698 02X	Single knob	With 2 cork shims for 6 to 12 mm glass
x 1	- B -		Bouton double		698 10G	698 11H	698 12J	Double knob	
x 1	—		Kit PRESTIGE pour boutons CAPSI	Jeu de 2 cales en plastique transparent et 1 cache CAPSI neutre	698 13K	698 14L	698 15M	PRESTIGE kit for CAPSI knobs	Set of 2 transparent plastic shims and 1 CAPSI neutral cover
				Inox Poli Polished stainless steel					
x 1	- C -	CAPSINOX	Bouton simple	Avec cales en plastique transparent pour glace de 6 à 12mm	698 16N			Single knob	With transparent plastic shims for 6 to 12 mm glass
x 1	- D -		Bouton double		698 18Q			Double knob	

boutons lève-glace et tirettes

raising button, mitre tab



Coilasse Packing		bouton lève-glace ADLER. Laiton. Pour volume percé.				ADLER brass raising button for drilled glass panel :			
		chromé chrome	poli polished	nickel satiné satin nickel	poli satiné satined brass	chromé mat mat chrome	blanc white		
x 1	- A -	simple, ø bouton 16 mm ø perçage 6 mm	—	699 08N	699 09P	—	—	single, bouton dia. 16 mm, hole dia. 6 mm	
x 1	- B -	simple, ø bouton 26 mm ø perçage 9 mm	699 01F	699 02G	699 05K	699 06L	—	single, bouton dia. 26 mm, hole dia. 9 mm	
x 1	- C -	double, ø bouton 26 mm ø perçage 9 mm	699 03H	699 04J	—	699 10Q	699 07M	double, bouton dia. 26 mm, hole dia. 9 mm	
x 1	- D -	bouton de tirage ADLER. Laiton. Pour portillon. Nombreuses utilisations possibles : seul, avec butée de serrure, avec aimant 640 70S, monté sur bois ou sur verre. (Pour cette raison, la vis M6 de fixation n'est pas fournie, voir 659 08Q) ø bouton 20 mm. Perçage des glaces : ø 12 mm .			ADLER brass closure knob. For small door. Numerous possible uses : alone, with locking stop, with magnet 640 70S, mounted on wood or on glass. (For this reason, the knob is supplied without assembly screw (see 659 08Q), button dia. 20 mm Glass drilled dia. 12 mm .				
		chromé/chrome	poli/polished	rouge/red	bleu/blue	jaune/yellow			
		699 50J	699 51K	699 52L *	699 54N *	699 55P *			
x 10 x 10	- E - - F -	tirettes à onglet ADLER, pour glaces coulissantes. Dos autocollant. Ep. : 3 mm.			ADLER mitre tabs, self-adhesive backing, for sliding glass panel. Thickness : 3 mm.				
		chromé/chrome	blanc/white	noir/black	argent/silver	doré/gold			
		(H x l) 67 x 18 mm rectangulaires	699 25G	699 26H	699 27J	699 28K	699 29L	(H x l) 67 x 18 mm, rectangular	
		rondes ø 40 mm	—	699 16W	699 17X	699 18Y	699 19Z	round ø 40 mm	
x 1	- G -	bouton ADLER pour portillon. Laiton.			ADLER raising button for small door. Brass.				
		chromé/chrome	doré/gold-plated	poli/polished	chromé mat/mat chrome	blanc/white			
		à coller	699 65Z	—	699 66A	699 71G	—	to bond	
x 1	- H -	simple - ø perçage : 12 mm	699 67B	—	699 68C	699 73J	699 72H	single - hole ø 12 mm	
x 1	- I -	double - ø perçage : 12 mm	699 69D	699 70F	—	699 75L	699 74K	double - hole ø 12 mm	

* Dans la limite des stocks disponibles

* Depending on stocks