



# JOINT A ABAISSEMENT PLANET KG POUR PORTES VITRES

FT 787 1004

## Caractéristiques essentielles :

- Silicone à lèvre ronde de première qualité
- Profil de protection élégant, anodisé naturel
- Déclenchement unilatéral à abaissement parallèle
- Compensation automatique sur sol oblique
- Egalement pour portes à deux battants
- Valeur d'atténuation phonique de 48 dB
- Réglage de course simple, 16 mm de course au maxi.
- Peut être raccourci jusqu'à la prochaine longueur plus courte (- 125 mm)
- Garantie de 5 ans

## Montage :

- colle U.V. (350 22T) ou adhésif double face côté bâti selon les instructions de montage.

## Atténuation phonique:

Ecart sol-bas de porte de 7 mm : 48 dB

Ecart sol-bas de porte de 16 mm : 44 dB

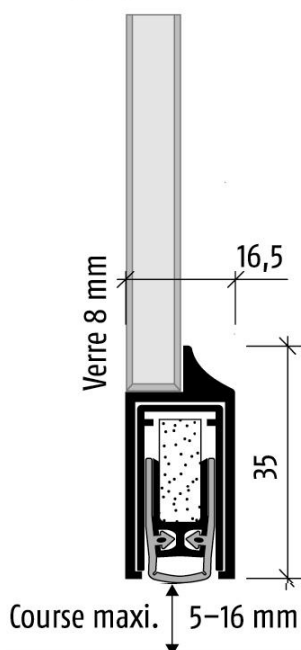
Planet KG-D8 / D10



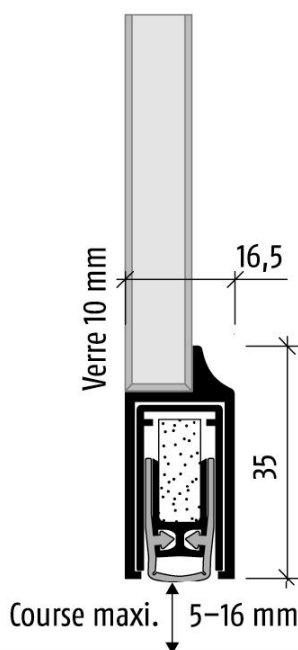
Planet KG-S



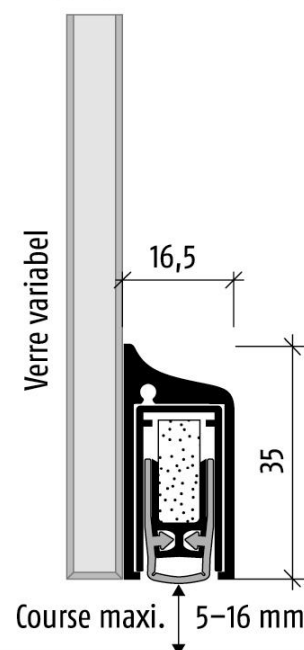
Planet **KG-D8**



Planet **KG-D10**



Planet **KG-S**



PLANET KG = PLANET KT + Profil de protection  
(selon les données de construction)



## ADLER S.A.

Z.A. LA BAROGNE – 17 avenue des 22 Arpents - 77230 MOUSSY LE NEUF

Tél. : 01.60.03.62.00 Télécopie : 01.60.03.62.49

e.mail : [adler-sa@wanadoo.fr](mailto:adler-sa@wanadoo.fr) Internet : [www.adler-sa.fr](http://www.adler-sa.fr)