

MINIBOUÛCHE

FT 783 0304
Rév.1 - 06/04

APPLICATIONS

Les charnières **MINIBOUÛCHE** sont prévues pour l'équipement de portillons de 8 à 10 mm d'épaisseur, notamment en glace.

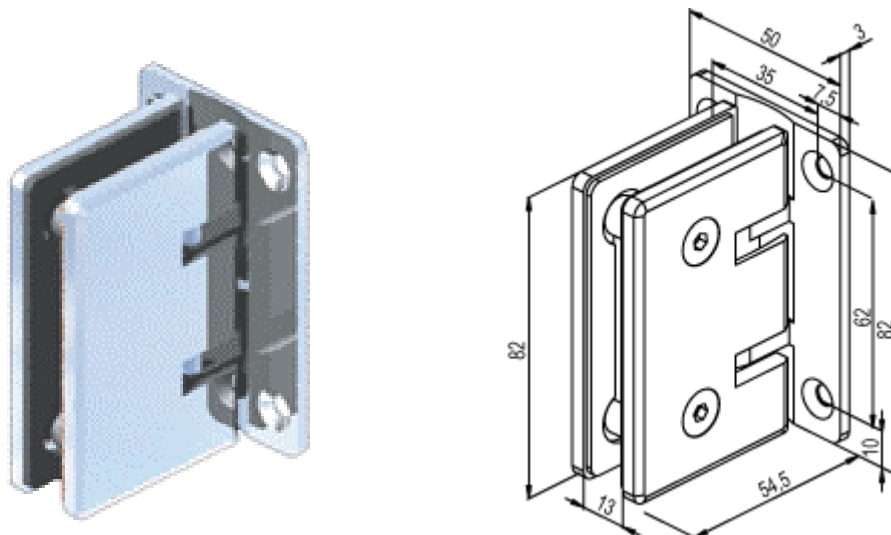
Elles assurent un maintien ferme, sans blocage, du portillon dans toutes les positions sauf dans une zone de 15° de part et d'autre de la position d'équilibre (90°) où s'exerce un rappel.

Les charnières **MINIBOUÛCHE** trouvent leurs principales applications dans les installations de salles de bain, cabines de douche ou portillons de séparation. Issues de la gamme **ISOBOUÛCHE**®, elles s'en distinguent par leurs dimensions plus petites et leur design aux formes arrondies et chanfreinées.

La gamme **MINIBOUÛCHE** comprend 4 modèles de charnières :

- mur/glace à platine murale (1)
- mur/glace à 1/2 platine murale (2)
- glace/glace à 180° (3)
- glace/glace à 90° (4)

1) MUR / GLACE A PLATINE MURALE



ADLER S.A.

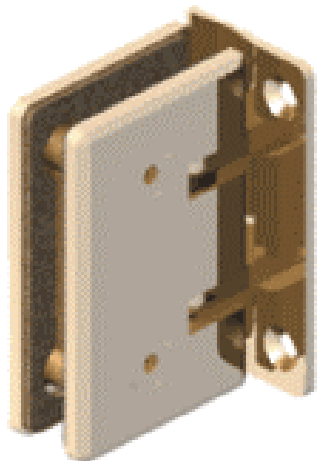
La Technique au Service du Verre

Z.A. La Barogne - 17, avenue des 22 Arpents - 77230 MOUSSY LE NEUF

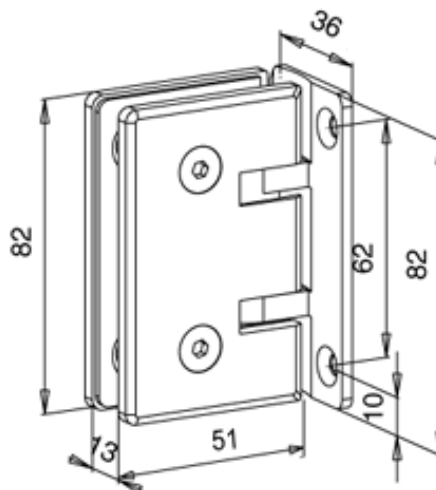
Tél.: 01.60.03.62.00 - Fax : 01.60.03.62.49

e-mail : adler-sa@wanadoo.fr Site internet : www.adler-sa.fr

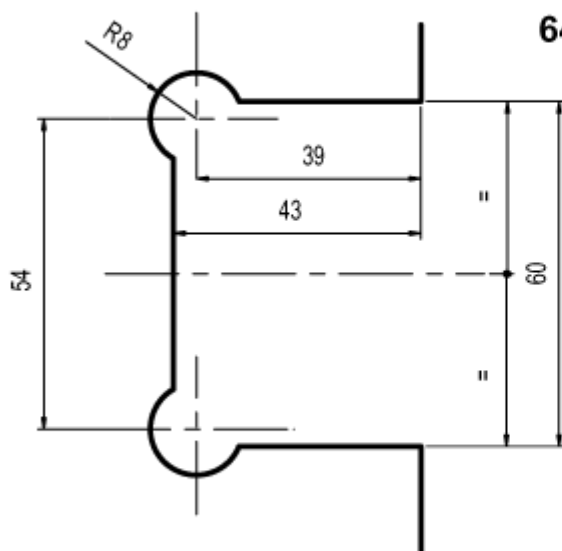
2) MUR / GLACE A 1/2 PLATINE MURALE



Encoche normale

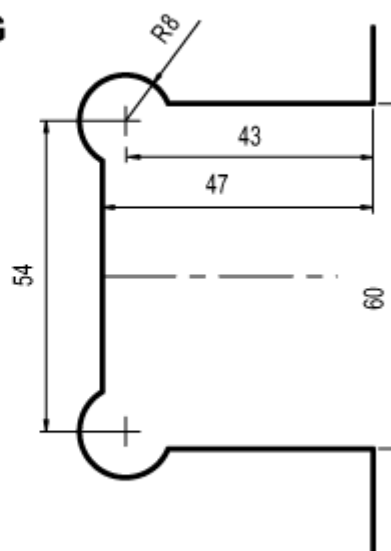


Encoche approfondie



Encoche normale : écartement du support 6.5 mm
 Normal cutouts : 6.5 mm space between panels
 Encaje normal : distancia del soporte 6.5 mm
 Normaler Einschnitt : 6.5 mm Entfernung von Halter

647 50G



Encoche approfondie : écartement du support 2.5 mm
 Deeper cutouts : 2.5 mm space between panels
 Encaje profund : distancia del soporte 2.5 mm
 Vertiefter Einschnitt : 2.5 mm Entfernung von Halter

ADLER S.A.

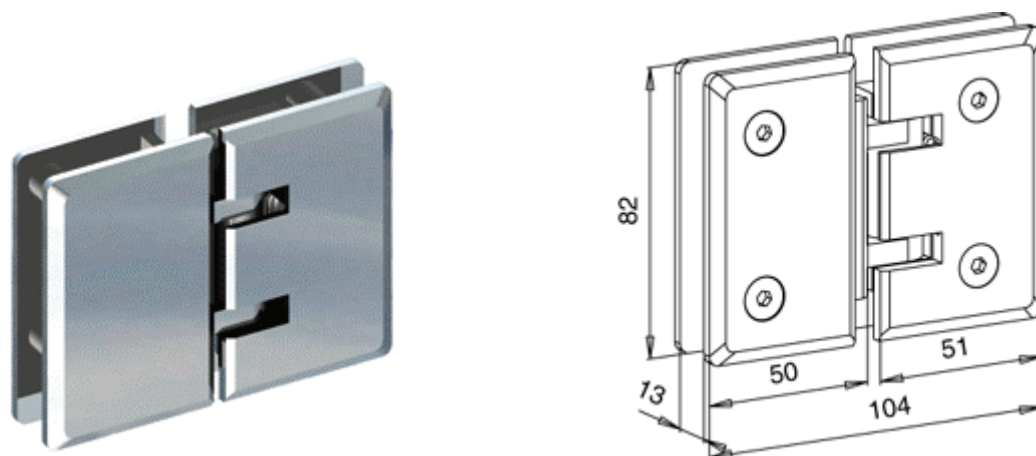
La Technique au Service du Verre

Z.A. La Barogne - 17, avenue des 22 Arpents - 77230 MOUSSY LE NEUF

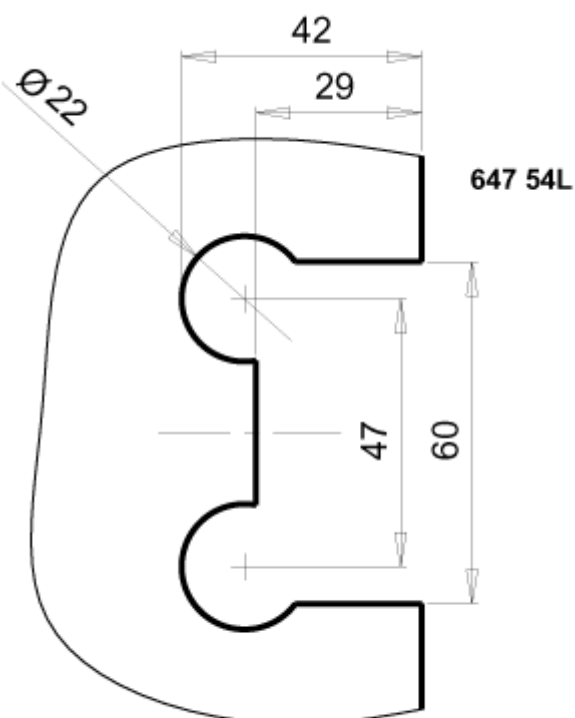
Tél.: 01.60.03.62.00 - Fax : 01.60.03.62.49

e-mail : adler-sa@wanadoo.fr Site internet : www.adler-sa.fr

3) **GLACE / GLACE A 180°**



Sur le fixe / On mounting panel / Sobre el fijo / Für Festvolumen



Sur l'ouvrant, encoche 647 50G (normale ou approfondie)
 Cutouts on hinged panel : 647 50G (normal or deeper)
 Sobre la puerta : encaje 647 50G (normal ó profunda)
 Einschnitt für Tür : 647 50G (normal oder vertieft)

ADLER S.A.

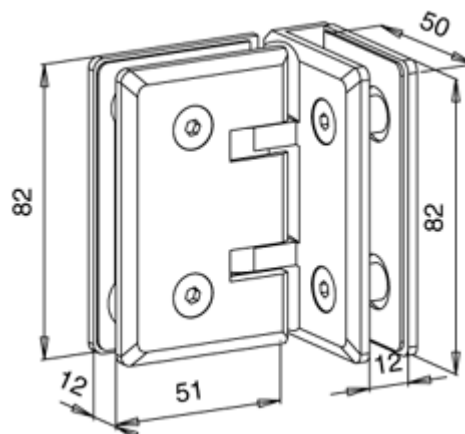
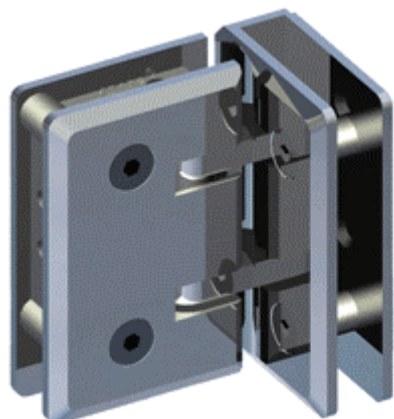
La Technique au Service du Verre

Z.A.La Barogne - 17, avenue des 22 Arpents - 77230 MOUSSY LE NEUF

Tél.: 01.60.03.62.00 - Fax : 01.60.03.62.49

e-mail : adler-sa@wanadoo.fr Site internet : www.adler-sa.fr

4) **GLACE / GLACE A 90°**

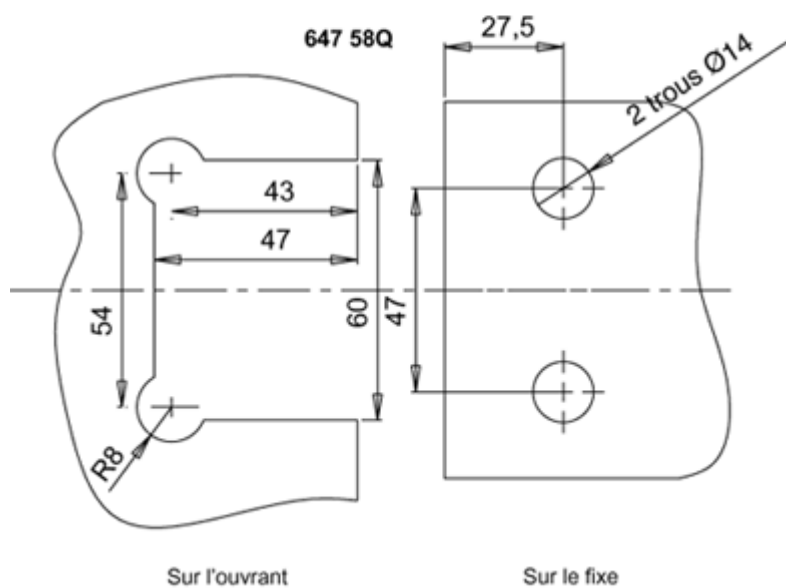


Ecartement entre glaces de 8 mm : 7 mm
 Ecartement entre glaces de 10 mm : 6 mm

7 mm space between panels of 8 mm
 6 mm space between panels of 10 mm

Distancia entre los dos vitrios de 8 mm : 7 mm
 Distancia entre los dos vitrios de 10 mm : 6 mm

7 bzw. 6 mm Entfernung zw. Glas von 8 bzw. 10 mm Glasdicke



ADLER S.A.

La Technique au Service du Verre

Z.A. La Barogne - 17, avenue des 22 Arpents - 77230 MOUSSY LE NEUF

Tél.: 01.60.03.62.00 - Fax : 01.60.03.62.49

e-mail : adler-sa@wanadoo.fr Site internet : www.adler-sa.fr

MONTAGE

Porte :

- Hauteur x largeur : 180 x 70 cm
- Epaisseur : 8 à 10 mm
- Charge maximum : 31 kg / jeu (pour de plus grandes tailles voir espace "calcul").

INSTALLATION

- . Démontez les plaques et contreplaques et fixez les charnières **MINIBOUÛCHE** à plat sur le montant, en veillant à leur alignement.
- . S'assurer de la présence des cales liège et monter les plaques et contreplaques sur la porte.
- . Glisser les pinces sur les cames fixées au montant. Régler le niveau et l'aplomb de la porte.
- . Serrer les vis jusqu'au blocage. (utiliser une clé 6 pans). Couple de serrage recommandé : 0.25 m.kg.
- . Eviter la pose en épi. Prévoir une butée lorsque le risque existe de porter l'angle d'ouverture au-delà de 90° de la position d'équilibre.

DÉCOR

Les charnières **MINIBOUÛCHE**, en laiton, existent normalement en quatre décors : chromé, chromé mat, doré et blanc (RAL 9010).

D'autres finitions sont possibles, consulter **ADLER S.A.** pour quantité et délai.

ACCESSOIRES

Les accessoires utilisés avec des portes et portillons, se trouvent dans le catalogue d' **ADLER S.A.**, par exemple :

- Boutons de tirage, voir famille 699,
- Joints d'étanchéité, voir famille 790,
- Butées, voir famille 799

ADLER S.A.

La Technique au Service du Verre

Z.A.La Barogne - 17, avenue des 22 Arpents - 77230 MOUSSY LE NEUF

Tél.: 01.60.03.62.00 - Fax : 01.60.03.62.49

e-mail : adler-sa@wanadoo.fr Site internet : www.adler-sa.fr

NOMENCLATURE

DESCRIPTION	ARTICLES	UNITE DE VENTE
Charnière MINIDOUCE mur/glace à platine murale - Chromé - Chromé mat - Doré - Blanc (RAL 9010)	647 50G 647 51H 647 52J 647 53K	Jeu 2 " " "
Charnière MINIDOUCE glace/glace à 180° - Chromé - Chromé mat - Doré	647 54L 647 55M 647 56N	" " "
Charnière MINIDOUCE glace/glace à 90° - Chromé - Chromé mat - Doré	647 58Q 647 59R 647 60S	" " "
Charnière MINIDOUCE mur/glace à 1/2 platine murale - Chromé - Chromé mat - Doré	647 62U 647 63V 647 64W	" " "
Joint à lèvres - PVC translucide pour glace de 8 mm	790 02X	Lg 2,20 m
Joint à lèvres - PVC translucide pour glace de 10 mm	790 06B	Lg 2,20 m
Joint magnétique PVC à aimant blanc pour verre de 6 et 8 mm : - joint magnétique 90° - Nord - joint magnétique 90° - Sud - joint magnétique 180°	790 03Y 790 04Z 790 05A	Lg 2,20m " "
Joint à lèvres souples grainées pour verre de 6 et 8 mm : - Joint de bas de porte avec rejet d'eau - Joint tubulaire - Joint à lèvres déporté	790 07C 790 08D 790 09F	pièce " "
Bouton ADLER ® en laiton à coller - Chromé - Chromé mat - Poli	699 65Z 699 71G 699 66A	pièce " " "
Bouton ADLER ® en laiton à visser - Chromé - Chromé mat - Poli - Blanc (RAL 9010)	699 67B 699 73J 699 68C 699 72H	" " " "
Bouton ADLER ® en laiton - Chromé - Chromé mat - Doré - Blanc (RAL 9010)	699 69D 699 75L 699 70F 699 74X	" " " "