

SUPER VENUS

FT 775



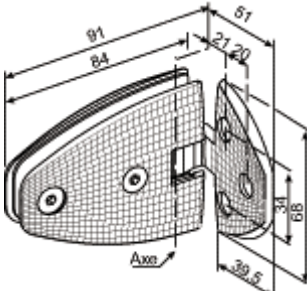
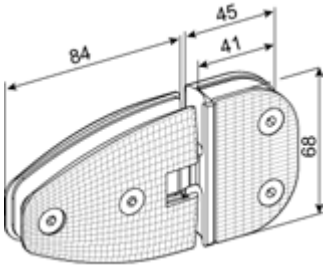
Les charnières **SUPER VENUS** réalisent la synthèse entre une ligne très "design" (modèle déposé), un mécanisme original (brevet **ADLER S.A.**) et des caractéristiques mécaniques remarquables - charge admise : 50 kg (2 m (H) x 1 m (l) en glace de 10 mm), absence de corrosion et d'encrassement.

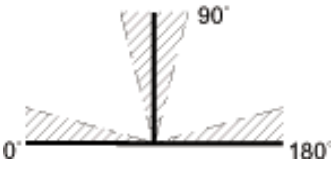
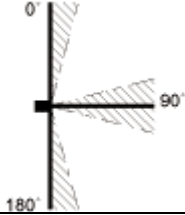
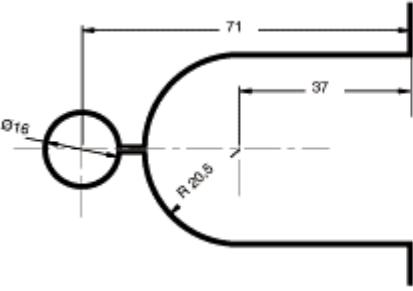
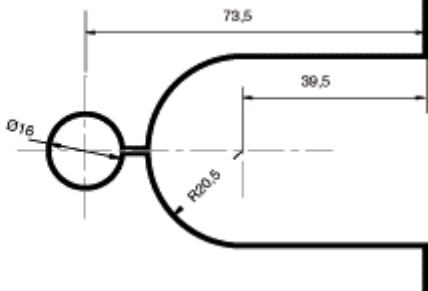
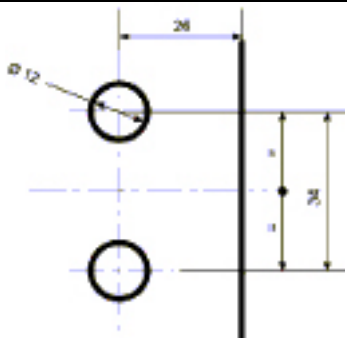
Elles sont prévues pour glace de 8 mm et 10 mm.

Les charnières **SUPER VENUS** assurent le maintien de la porte et un rappel dans des zones voisines de 0°, 90° et 180°. Pour un rappel sur une position précise, il est conseillé de compléter l'installation avec des joints d'étanchéité magnétiques (voir famille 790).

Le bombé léger des plaques, associé aux lignes arrondies, retient discrètement le regard. Une seule pièce incorrodable et pratiquement inusable assure la fonction remplie traditionnellement par pistons et ressorts; le risque de blocage se trouve éliminé. La robustesse est associée à la simplicité :

- platine et came d'une part, plaque étrier d'autre part sont monoblocs,
- axe de 6 mm et vis sont en inox.
- La gamme **SUPER VENUS** comprend 2 modèles de charnières :

| Modèle | A platine murale | Glace / Glace à 180° |
|--------|---|---|
| Photo |  |  |
| Schéma |  |  |

| | | |
|--|--|---|
| <p>Fonctionnement</p> |  |  |
| <p>Code article selon décor :</p> <ul style="list-style-type: none"> - chromé - nacré - doré - blanc (RAL 9010) | <p>647 00B 647 01C 647 02D 647 03F</p> | <p>647 04G 647 05H 647 06J 647 07K</p> |
| <p>Jeu selon encoche :</p> <ul style="list-style-type: none"> - normale - approfondie | <p>mur/verre 7 mm 4,5 mm</p> | <p>verre/verre 8,5 mm 6 mm</p> |
| <p>Encoche sur ouvrant (commune au 2 modèles)</p> |  <p>Encoche normale</p> |  <p>Encoche approfondie</p> |
| <p>Encoche sur fixe (modèle glace / glace)</p> | |  |



La Technique au service du verre

Z.A. LA BAROGNE – 17 avenue des 22 Arpents - 77230 MOUSSY LE NEUF

Tél . : 01.60.03.62.00 Télécopie : 01.60.03.62.49

e.mail : adler-sa@wanadoo.fr Internet : www.adler-sa.fr