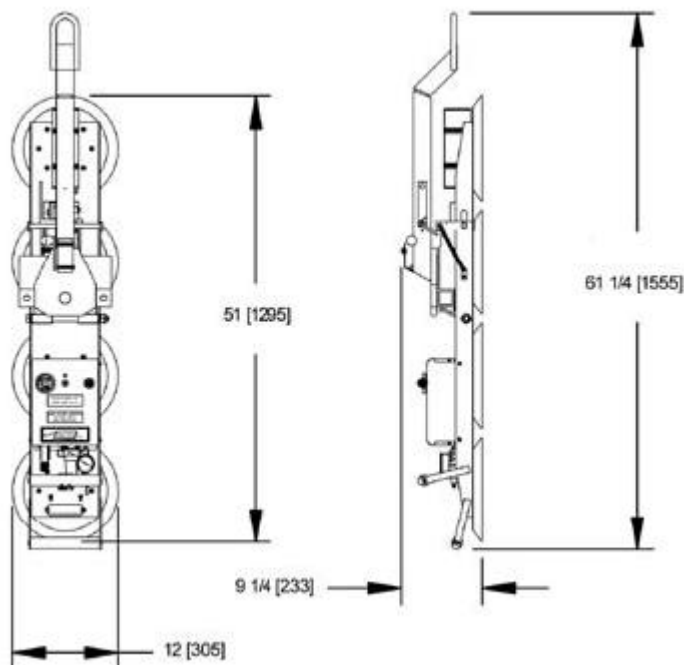


211 00L - P11104DC - (pour verre plat, disponible sur stock)
- P11004DC - (pour verre bombé, sur demande)



Ces palonniers POWR-GRIP®, basculant (90°) – rotatif (180°) offrent un concept modulaire et peuvent être adaptés simplement à des applications très variées sur chantier comme en atelier. Modèle léger idéal pour la pose de cloisons, vitrines,...

Ces palonniers – poutres sont composés d'une ou de plusieurs poutres et de châssis interchangeables sur lesquels elles peuvent être fixées. Chaque poutre peut être pivotée et basculée manuellement.

Chaque composant de ces systèmes peut être acheté séparément ou directement assemblé dans un système plus complet. Il est possible de changer de configuration de système en quelques minutes.

Les palonniers revendus par ADLER sont systématiquement à double-circuit de vide.

ADLER tient en stock les palonniers simples à 4 ventouses en ligne pour verre plat. Sur demande (avec délai), des ventouses spéciales pour verre bombé peuvent être adaptées sur les châssis disponibles. Les systèmes plus complets ne sont disponibles que sur demande.

Dimensions générales :	21100L P11104DC :	1295 x 305 mm	(51 x 12'')
	P11004DC :	1245 x 254 mm	(49 x 10'')
Nombre / Dimensions des ventouses :	21100L P11104DC :	4 / 280 mm	(11'')
	P11004DC :	4 / 254 mm	(10'')
Capacité :	21100L P11104DC :	320 kg	(700 lbs.)
	P11004DC :	270 kg	(600 lbs.)

(La charge maximale est réduite sur surfaces bombées. Merci de contacter ADLER SAS pour ces applications).

Poids moyen à vide du palonnier : 32 kg (70 lbs.)

Consommation standard : 12 V, 10 A pour un palonnier 4 ventouses

Mouvements : Rotation manuelle, 180° (+/- 90°), avec verrouillage en 3 positions

Basculement manuel, 90° entre la position verticale et l'horizontale, avec verrouillage automatique en position verticale

(Ces palonniers ne peuvent être basculés que lorsqu'ils sont verrouillés en position centrale comme sur la photo)

Garantie : 1 an

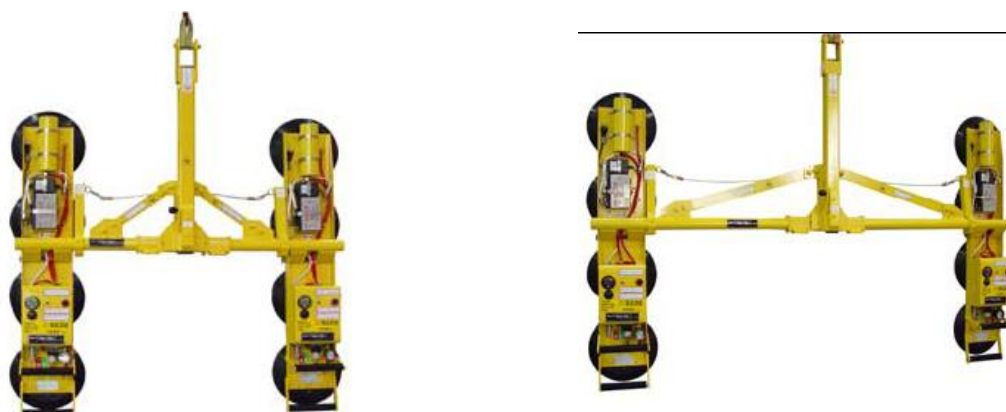


Batterie et chargeur embarqués
Jauge de charge de batterie
Alarme lumineuse pour vide insuffisant
Jauge de vide
Filtre d'admission d'air
Réserve de vide (une par circuit, 2 circuits)

COMPOSANTS :

Palonnier	P11104DC	P11004DC
Ventouses	PC1104	PC1004
Châssis	PCFT1A1	

Dans le cas d'un système intégrant plusieurs palonniers, chaque palonnier reste indépendant. Plusieurs bras de jonctions peuvent être proposés qui permettent de lier entre eux 2 palonniers simples de 4 ventouses (au total, 8 ventouses) avec un entraxe de 1m40 à 2m55. Consulter ADLER SAS.



NOTA :

Les palonniers comme les manipulateurs à pompe de la famille 184 sont particulièrement performants tant qu'ils sont utilisés dans de bonnes conditions.

En particulier, la charge maximale admissible et l'autonomie sur chantier du palonnier diminuent rapidement si les ventouses sont sales, endommagées ou vieilles. Nous préconisons (1) de maintenir les ventouses très propres et de les protéger durant les transports (utiliser les cache-ventouses ou les valisettes livrés avec les palonniers ou les manipulateurs manuels respectivement) ; (2) de les nettoyer régulièrement avec le nettoyant pour ventouse 184 06H – qui, en particulier, retarde le vieillissement du caoutchouc - ; (3) de changer de façon préventive les ventouses tous les 2 ans pour prévenir la dégradation physique des caractéristiques d'adhérence du caoutchouc au verre.

Comme tout appareil de manutention, les palonniers doivent être contrôlés périodiquement par un organisme agréé.