

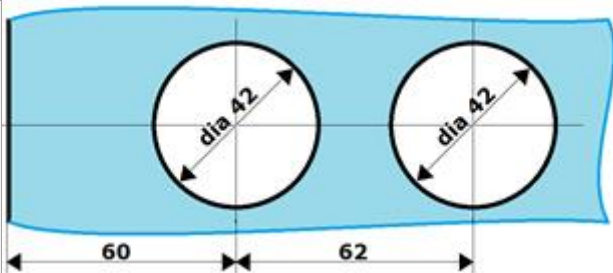

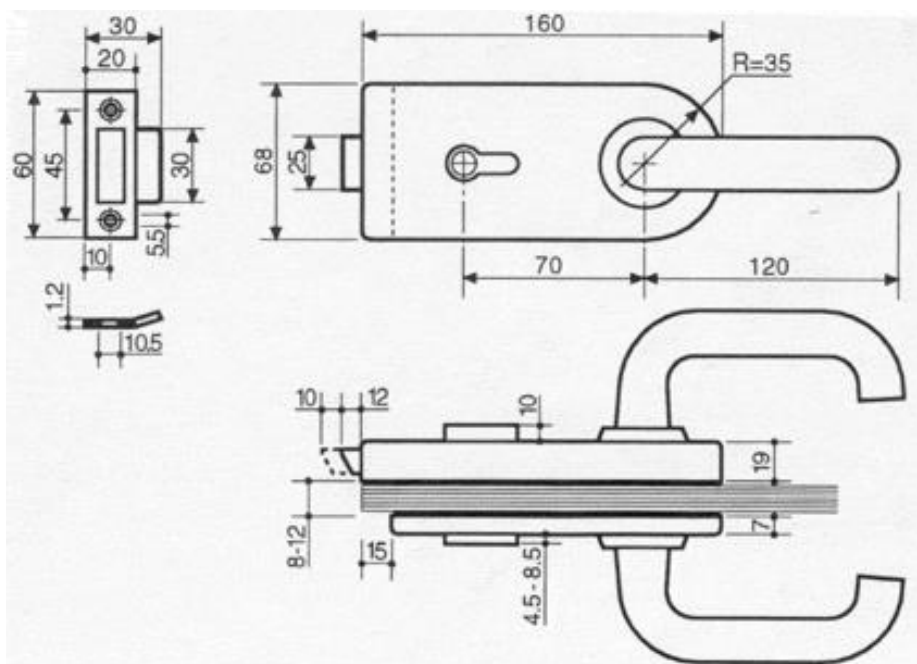


## Serrure de porte en verre avec poignée béquille 731 51N -731 53Q – 731 87B

Poignée de milieu de porte, à béquille double pour verre de 8 à 12 mm; montage arrière ; avec serrure cylindre européen. Peut être utilisée pour une ouverture à gauche tirant ou droite tirant. Il suffit de démonter la poignée et d'inverser le sens du pêne. Décor : naturel, chromé ou inox brossé. La gamme «ELITE» permet pratiquement toutes les installations de portes en glace, avec ou sans frein. Les pièces sont en bronze d'aluminium, avec caches décorés.

	<p>Serrure béquille avec cylindre européen à blocage de pêne (pas avance)          Inox brossé <a href="#">73187B</a>          Anodisé naturel <a href="#">73151N</a>          Chromé <a href="#">73153Q</a></p>	
	<p>Serrure béquille sans cylindre          Inox brossé <a href="#">73189D</a>          Anodisé naturel <a href="#">73130Q</a>          Chromé <a href="#">73132S</a></p>	



Serrures compatibles avec les profils d'encadrement ADLER 735 04F

[Lien Fiche Technique cloisons aluminium](#)