

Paumelles **ADLER SELECTION** 728 54Q – 728 55R

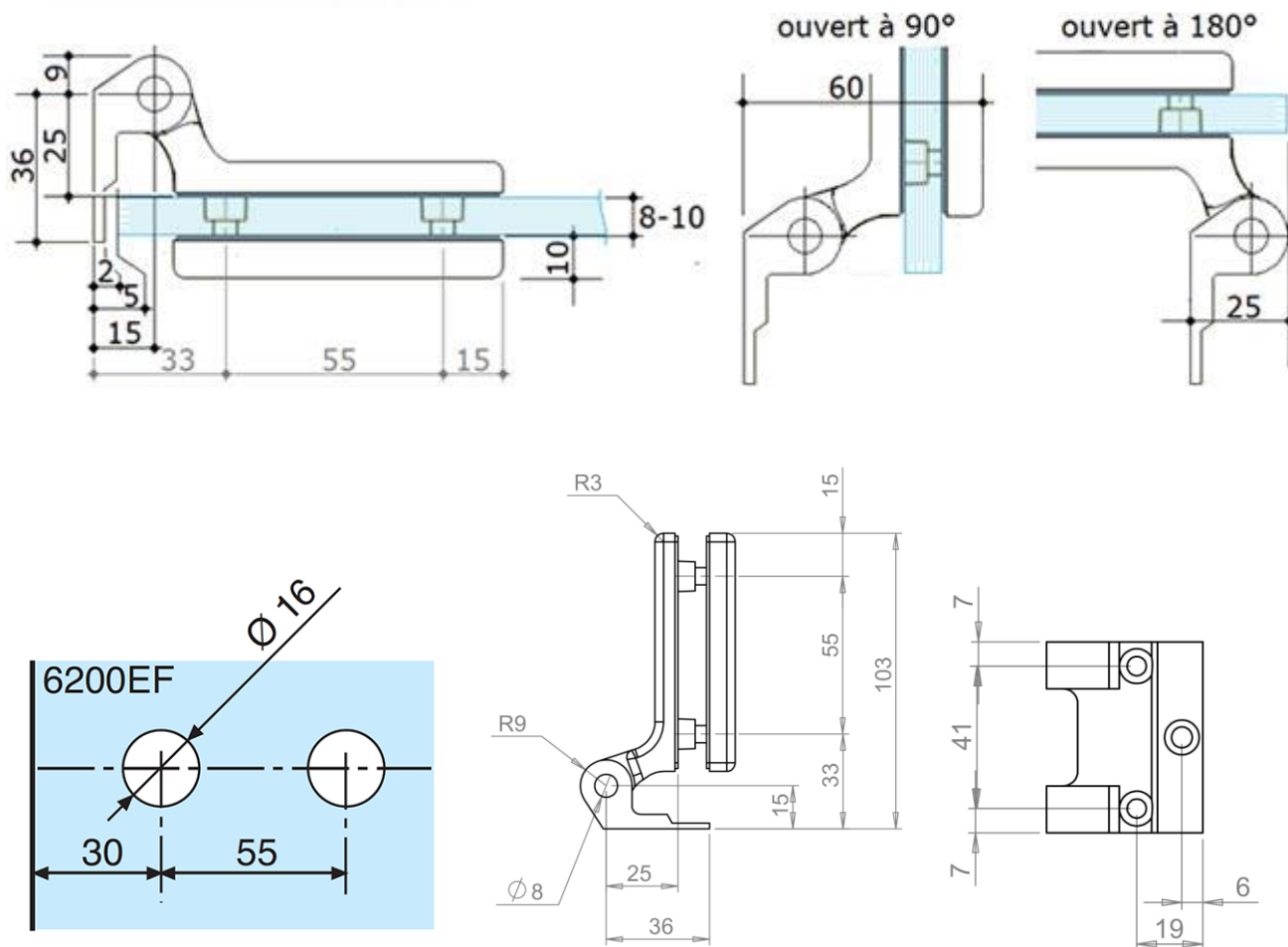


Paumelles en inox, pour châssis aluminium ou bois, disponibles en deux décors :

inox poli brillant : [72854Q](#)

inox brossé mat : [72855R](#)

Pour verre de 8 à 10 mm sur encoche 6200F.
Livré avec clés hexagonales et vis de fixation



Charnière compatible avec les profils d'encadrement ADLER 735 04F



[Lien Fiche Technique cloisons aluminium](#)