

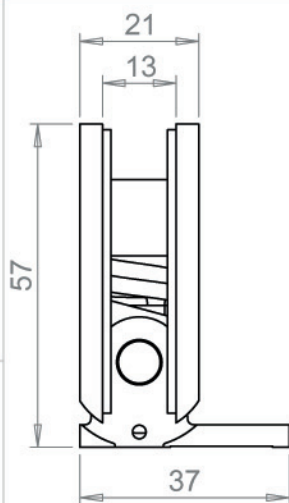
1

2

3

4

A



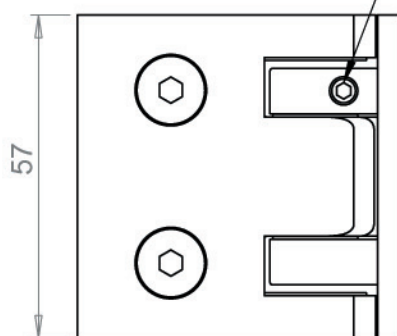
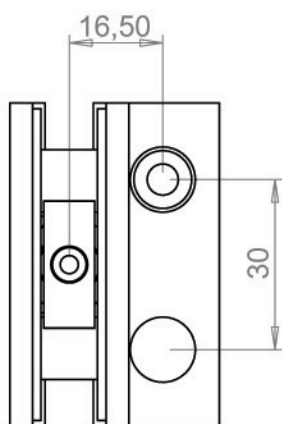
Position d'équilibre réglable
Adjustable balance position
Nullposition einstellbar

Jeu / Gap /
Spiel 2 mm

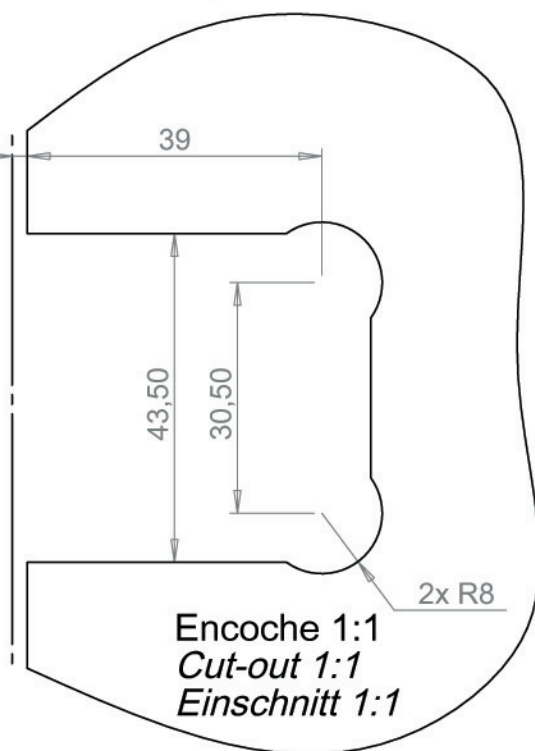


Vis de réglage de la position de fermeture.
Closure position adjusting screw.
Einstellschraube für die Null-Position

B



C



Ou / Or / Oder

D

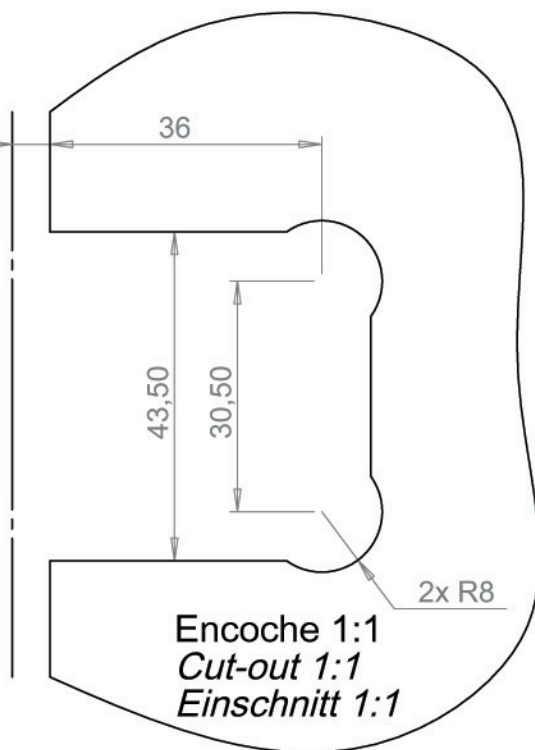
| REVERSI prestige | |
|--|--|
| Décor Finish Oberfläche | Code article Item Number Referenz-nummer |
| chromé chromed verchromt | 64647U |
| nickel brossé brushed nickel Edelstahleffekt | 64648V |
| doré gilded vergoldet | 64649W |
| Cales liège incluses Cork shims included Mitgelieferte Kork-Unterlagen | |
| Ep. glace Glass thickness Glasdicke | Code article Item Number Referenz-nummer |
| 6 | 09012W |
| 8 | 04347A |
| 10 | 04346Z |
| 12 | |

E



Sur demande
Upon request
Auf Anfrage

Jeu / Gap /
Spiel 5 mm



Poids de porte admissible par paire 100 Kg
Maximum recommended door weight per pair of hinges 100Kg
Maximal Türgewicht pro Scharnierpaar 100 Kg

E

D

C

B

A

F

Vérif. par :

Plan N° :
64647U
-Com

Charnière REVERSI prestige
came isodouche
REVERSI prestige hinge with isodouche cam
Wandscharnier REVERSI prestige mit
Nocken isodouche

Adler SA

Modifications

Dessiné le :
27/06/07

Ech:
3:4

Format:
A4

Dessiné par:
CM

Vérifié par:
JJM

ZA La Barogne, avenue des 22 Arpents
77230 Moussy le Neuf
Tél: 01 60 03 62 00; Fax: 01 60 03 62 49