

Modèle serrures		Décor
40	65	
62965S	62969W	Anodisé "inox brossé"
62966T	62970X	Poli anodisé brillant
62967U	62971Y	Anodisé doré / doré
62968V	62972Z	Brut

Modèle pentures			Décor
16	40	65	
62944U	62953D	62961N	Anodisé "inox brossé"
62945V	62954F	62962P	Poli anodisé brillant
62946W	62955G	62963Q	Anodisé doré / doré
62947X	62956H	62964R	Brut

Pentures conditionnées par paire / serrures à l'unité.
 Serrure standard à paillette 2000 combinaisons avec 3 clés, en combinaisons variées.
 * : Serrures avec même combinaison et même clé.
 Autres longueurs de came disponibles.
 Ep verre : 6 à 8,5 mm.

Options serrures	
62816D	Serrure de sécurité
Serrures s'ouvrant *	
62818G	Nombre de clés

E D C B A	Vérif. par :	Plan N° :	Penture avec serrure		Z.A. La Barogne, av. des 22 Arpents 77230 Moussy le Neuf Tél: 01 60 03 62 00; Fax: 01 60 03 62 49
		62940Q -Com			
Modifications		Dessiné le :	Ech. :	Format :	Dessiné par :
		03/06/20	1:1	A3	C. MARTIN
		Vérifié par :			

1 2 3 4 5 6 7 8

A

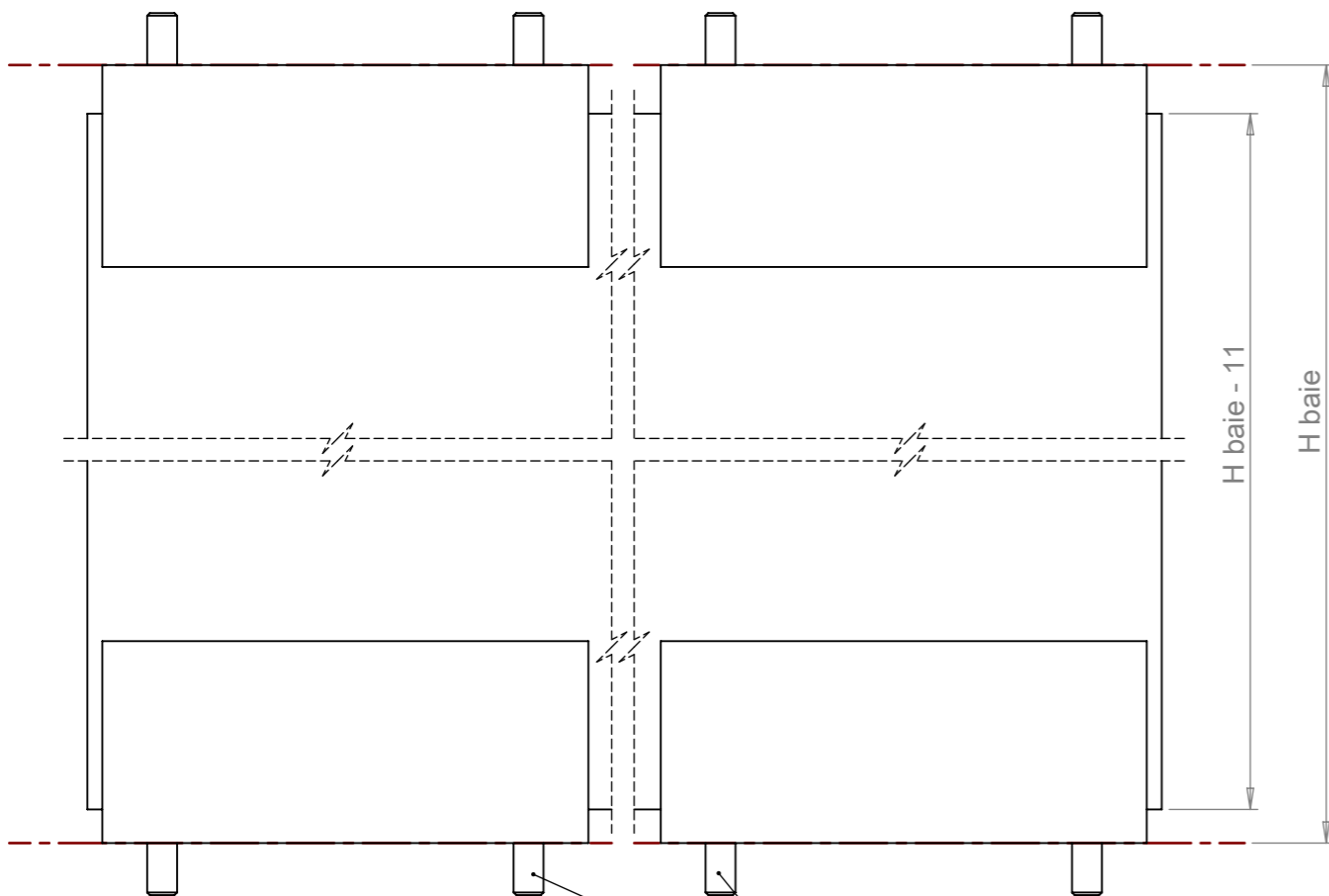
B

C

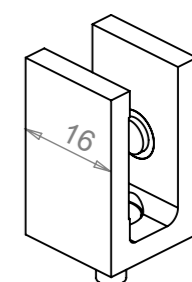
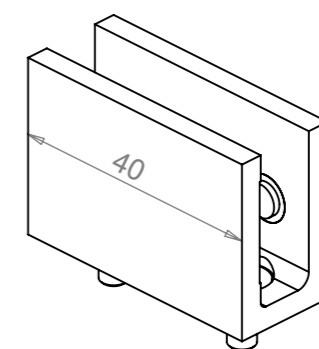
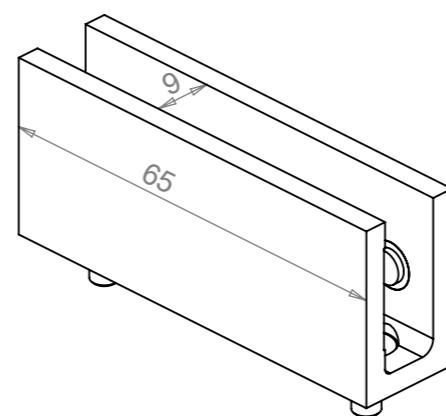
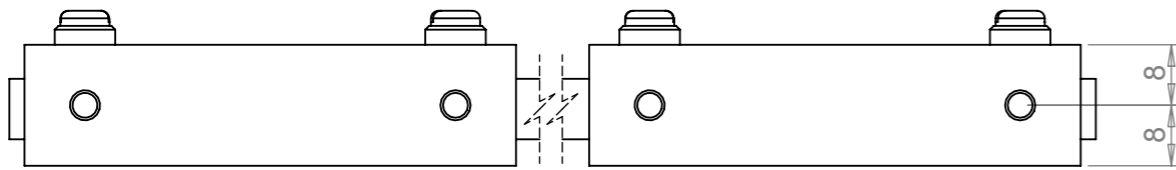
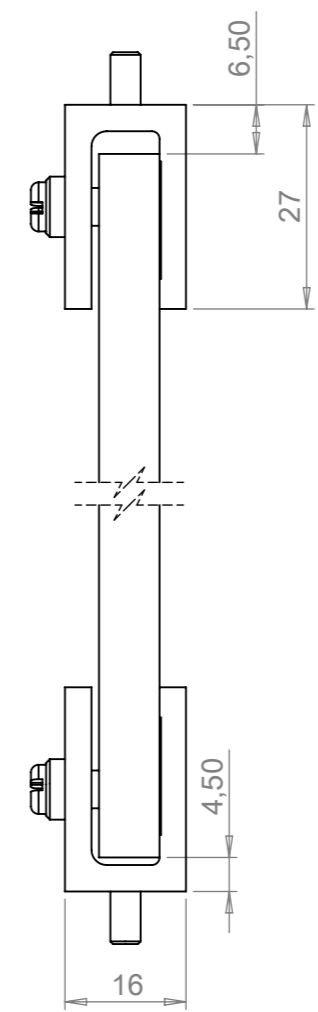
D

E

F



Fixation par vissage
Vis non fournies



Pinces conditionnées par paire
Ep verre : 6 à 8,5 mm.

Modèles pinces			Décor
16	40	65	
62940Q	62949Z	62957J	Anodisé "inox brossé"
62941R	62950A	62958K	Poli anodisé brillant
62942S	62951B	62959L	Anodisé doré / doré
62943T	62952C	62960M	Brut

E	Vérif. par :	Plan N° :	Pinces standards		ZA La Barogne, av. des 22 Arpents 77230 Moussy le Neuf Tél: 01 60 03 62 00; Fax: 01 60 03 62 49
D		62940Q			
C		-Com			
B					
A					
Modifications		Dessiné le :	Ech. :	Format :	Dessiné par :
		03/06/20	1:1	A3	C. MARTIN
				Vérifié par :	

Ce plan est la propriété de ADLER SAS et ne peut être reproduit ou employé sans le consentement écrit de ADLER SAS