

1

2

3

4

5

6

A

Décor	S'ouvrant n°11	Clés variées
Anodisé naturel	60344S	60375A
Anodisé "SB olive"	60345T	60376B
Anodisé doré	60346U	NA
Clés	Clé à commander en sus : 63861Q	Livré avec 2 clés

Une seule sortie de clé en position fermée.

Distance à respecter : $2 \times E_p + L < 22$.

Si > 22 , nous consulter.

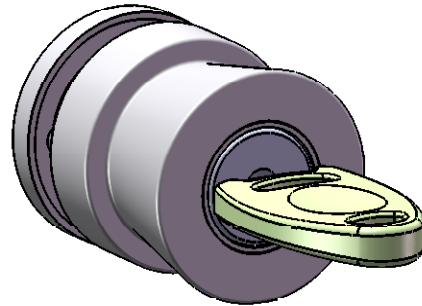
Nous conseillons de mettre la serrure le plus près de la demie hauteur totale de la baie.

* R le recouvrement entre les 2 coulissants.

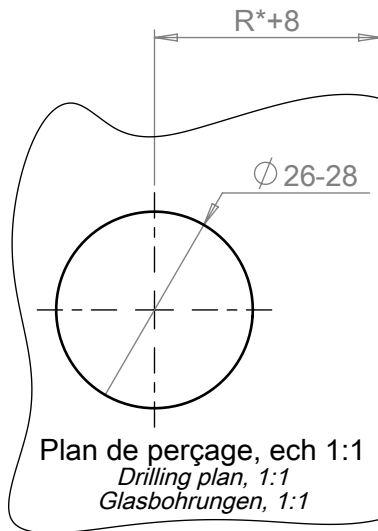
* R min. = $6 + 2 \times E_p$

* Conseil R = 30 mm

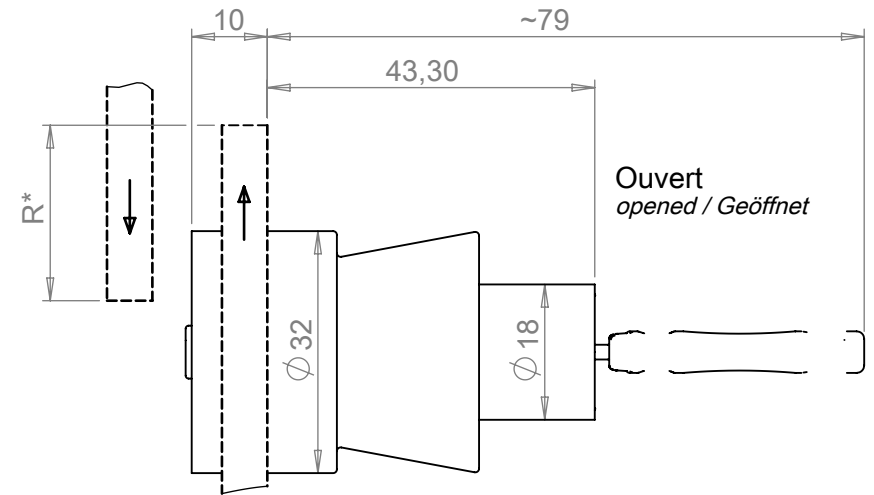
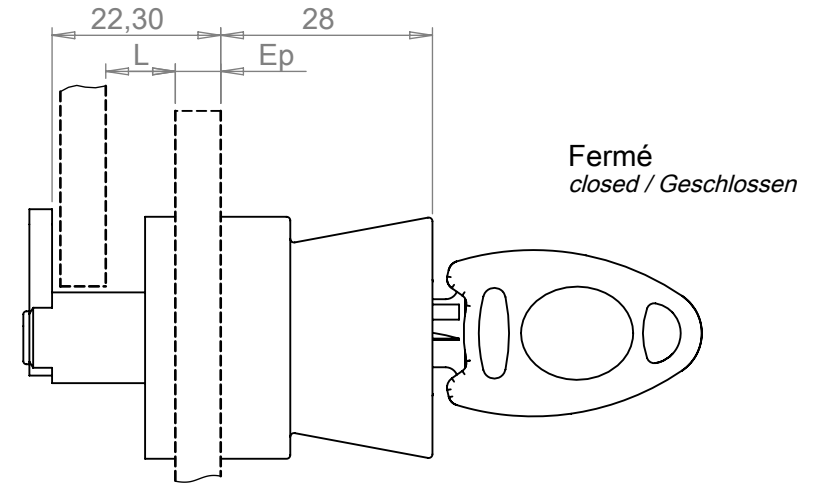
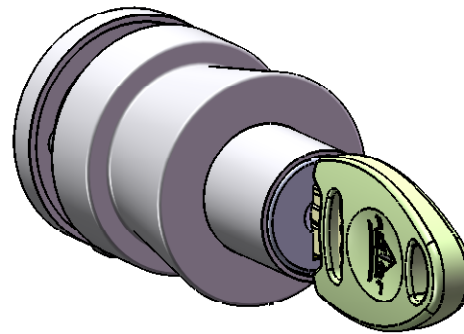
B




C



D



E		Vérif. par :	Plan N° :	Serrure quart de tour pour vitrines coulissantes <i>Showcase sliding doors lock</i> <i>Glastürschloss für Schiebetüren</i>			 ZA La Barogne, av. des 22 Arpents 77230 Moussy le Neuf Tél: 01 60 03 62 00; Fax: 01 60 03 62 49
D			60344S				
C			-Com				
B			Modifications	Dessiné le :	Ech. :	Format :	Dessiné par :
A				25/06/10	2:1	A4	C. MARTIN

Ce plan est la propriété de ADLER SAS et ne peut être reproduit ou employé sans le consentement écrit de ADLER SAS

	1	2	3	4	5	6
A	Finish	Keyed alike nb 11	Various keys	Oberfläche	Gleichschliessend Nr 11	Verschiedene Schlüssel
	Natural anodized	60344S	60375A	Natur eloxiert	60344S	60375A
	Stainless steel anodized	60345T	60376B	Ederstahleffekt	60345T	60376B
	Guided anodized	60346U	NA	Vergoldet eloxiert	60346U	NA
	Keys	Key to order extra : 63861Q	Supplied with 2 keys	Schlüssel	Schlüssel extra zu bestellen : 63861Q	Geliefert mit 2 Schlüsseln



Only one key withdrawal position : when closed.
 Distance requirement : $2xEp+L < 22$.
 If > 22 , contact us.
 Best lock position at half the glass height.
 * R the overlap between the two glass doors.
 * R min.= $6+2xEp$
 * We recommand R=30 mm

Schlüsselauszug wenn geschlossen.
 Gebrauchsbedingungen : $2xEp+L < 22$.
 Wenn > 22 , bitte anfragen.
 Es wird empfohlen, den Schlüssel so nah wie möglich von der Mitte der Gesamtlashöhe zu stellen.
 * R die Überlappung zu den 2 Schiebetüren.
 * R min.= $6+2xEp$
 * Vorschlag : R=30 mm

B

C

D

E		Vérif. par :	Plan N° : 60344S -Com	Addendum			 ZA La Barogne, av. des 22 Arpents 77230 Moussy le Neuf Tél: 01 60 03 62 00; Fax: 01 60 03 62 49
D							
C							
B							
A							
Modifications		Dessiné le :	Ech. :	Format :	Dessiné par :	Vérifié par :	
		25/06/10		A4	C. MARTIN		

Ce plan est la propriété de ADLER SAS et ne peut être reproduit ou employé sans le consentement écrit de ADLER SAS