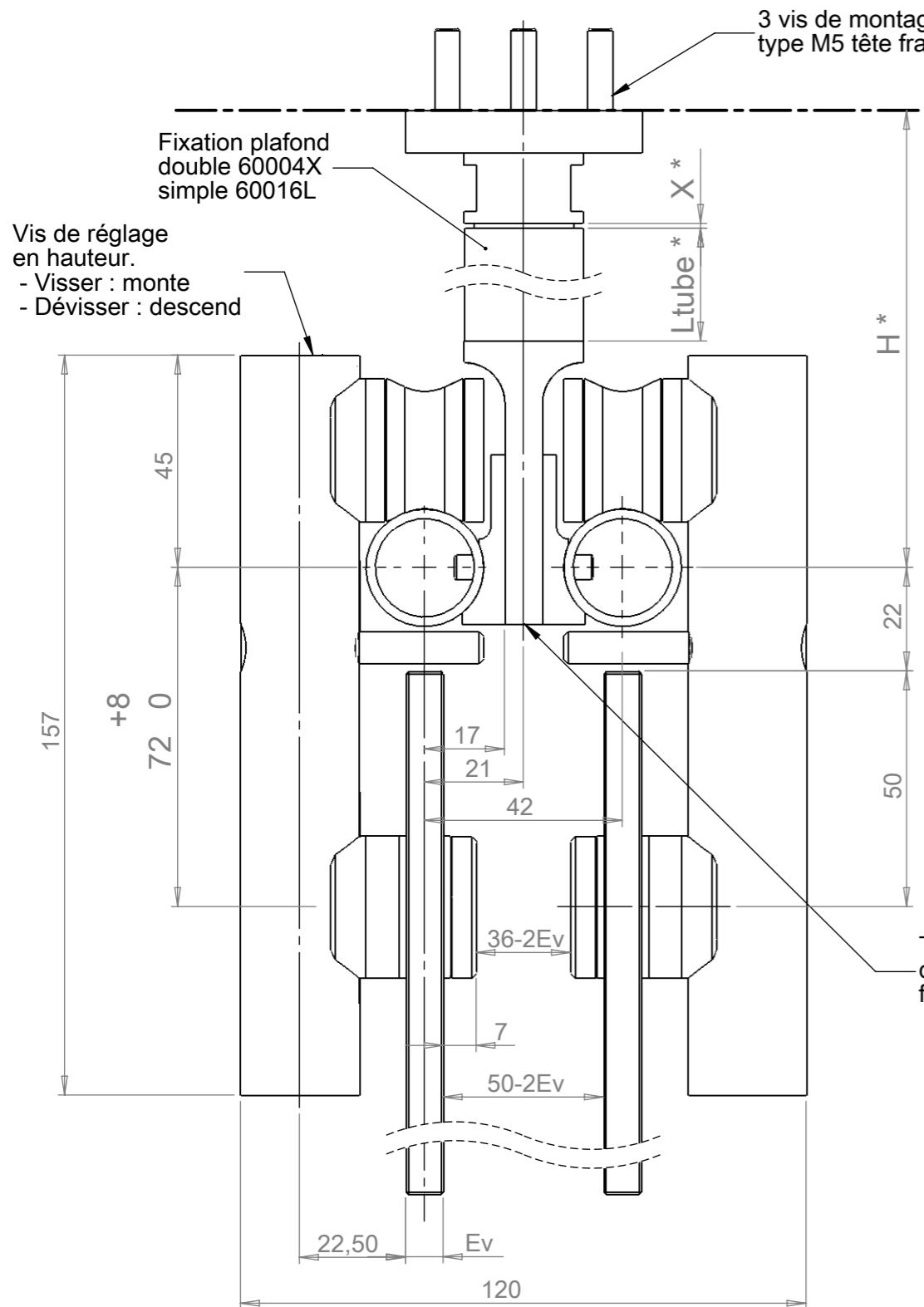


A  
B  
C  
D  
E  
F

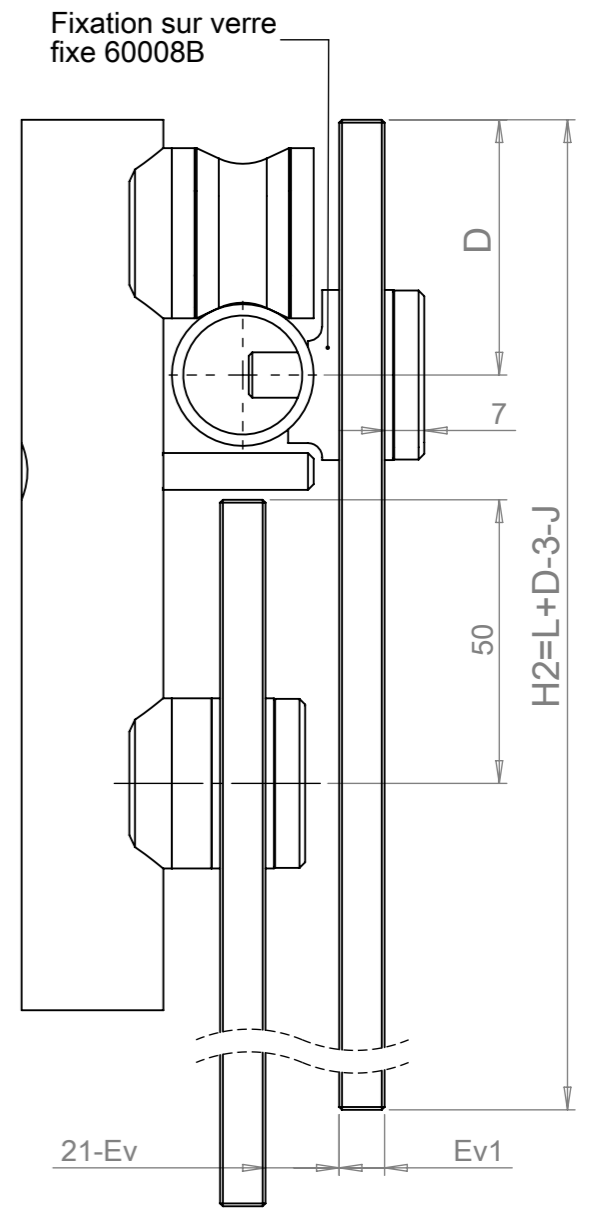
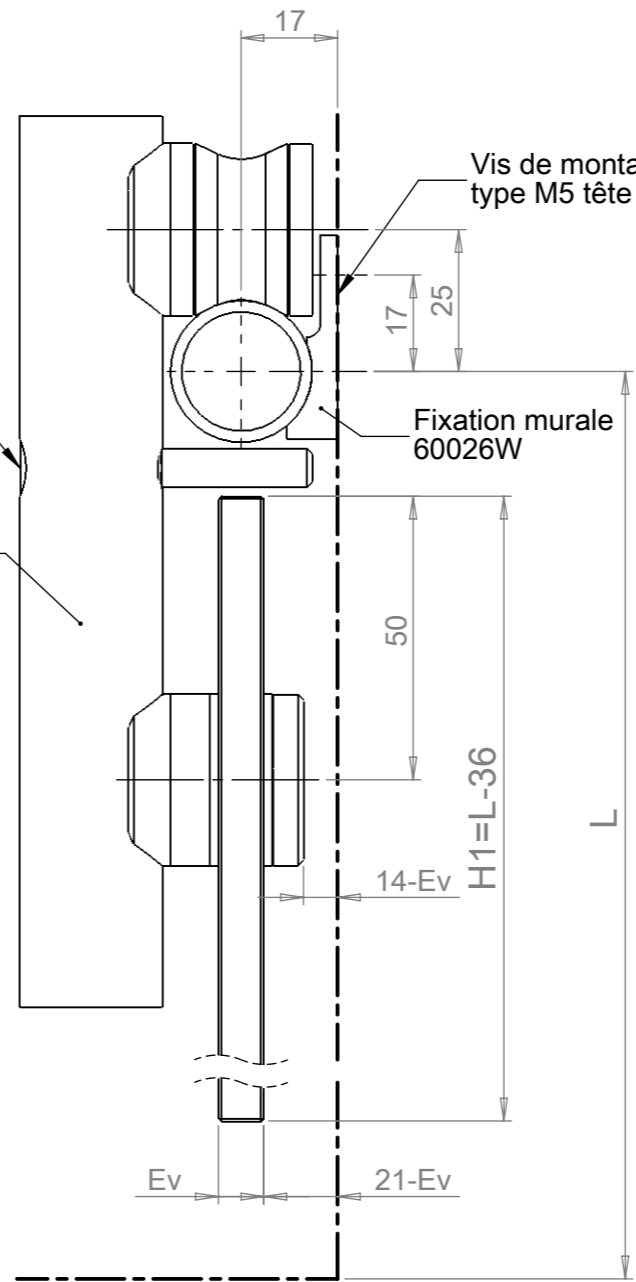


Soit H la hauteur entre l'axe du tube portant et le plafond, X le réglage sur H, L la distance entre l'axe du tube portant et le sol, D le dépassement du verre fixe ( $D_{min.} = 25$  ;  $D_{standard} = 45$ ), Ev l'épaisseur du verre couissant et H1 sa hauteur, Ev1 l'épaisseur du verre fixe et H2 sa hauteur et J le jeu entre un élément fixe au sol et le bas du verre.

Vis de serrage anti-dégondage

Bretelle suspendue ADSLIDE 60018N

Taroudage M5, possibilité de fixer une pince pour verre fixe ou autre.



\* fixation au plafond :  
Soit le Réglage : +X  
                      -(22-X)  
avec X max. = 22 mm.  
Longueur tige fileté M8 :  
 $L_{tige} = H - 85 - X$   
Longueur du tube :  
 $L_{tube} = H - 72 - X$

Si votre configuration ne figure pas sur ce schéma, consultez un commercial ADLER.

E	Vérif. par :	Plan N° :	<b>Adslide montage coulissant roulement porteur</b>		
D		60018N			
C		-Com			
B					
A					
Modifications		Dessiné le :	Ech. :	Format :	Dessiné par :
		29/02/12	3:4	A3	C. MARTIN
					Vérifié par :

1

2

3

4

5

6

7

8

A

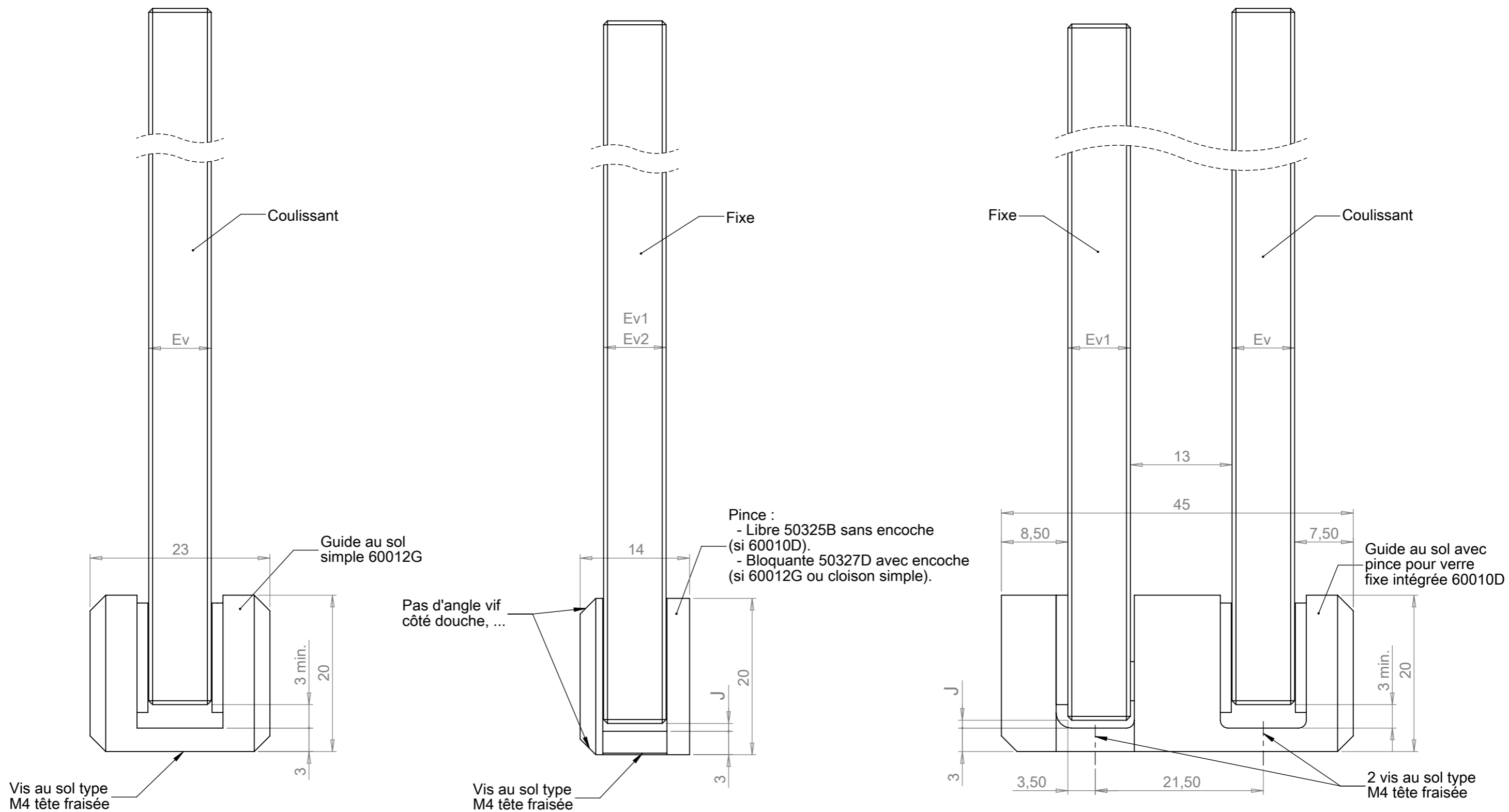
B

C

D

E

F

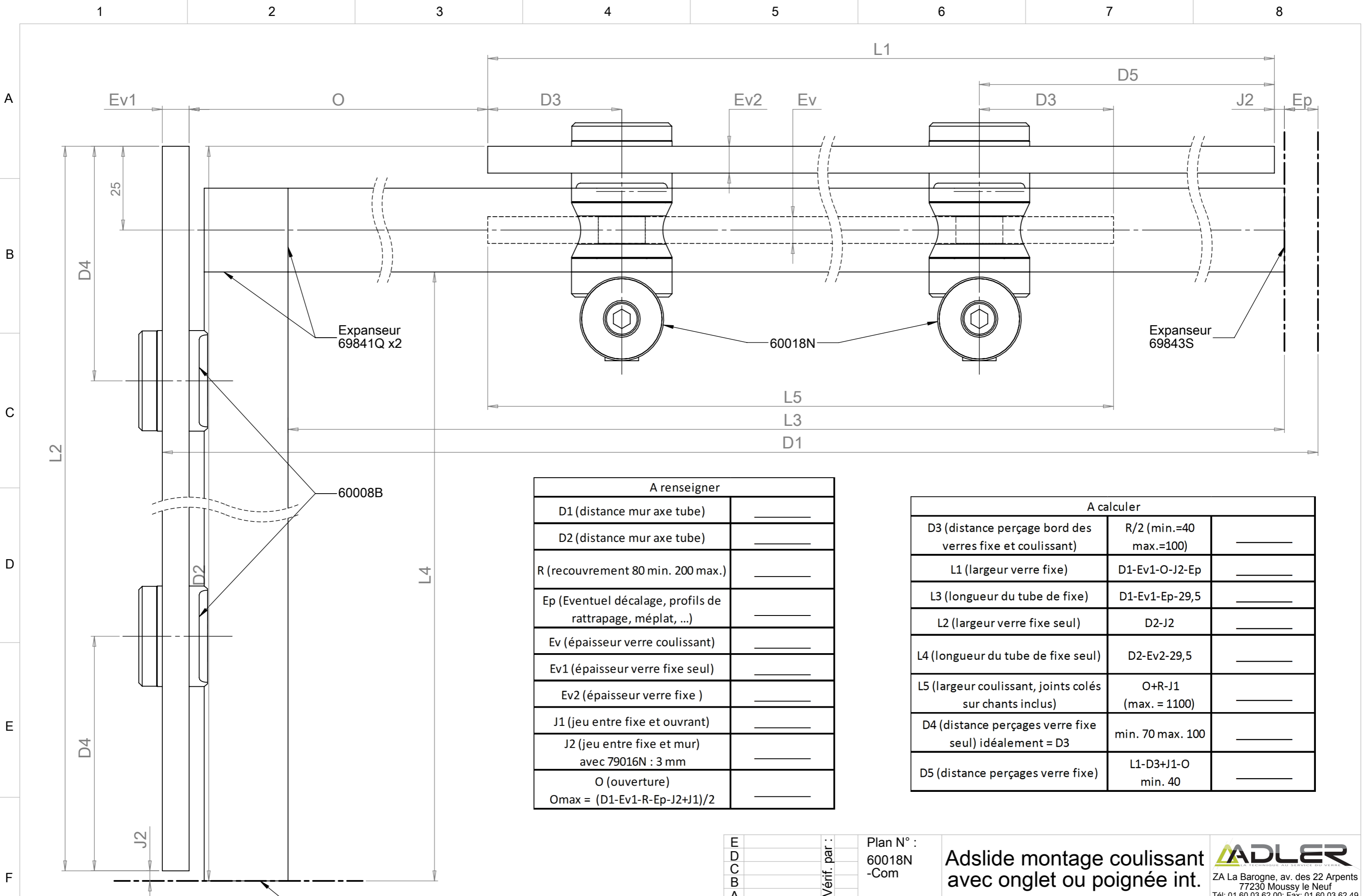


Si votre configuration ne figure pas sur ce schéma, consultez un commercial ADLER.

Nos guides au sols et pinces ADSLIDE n'acceptent QUE le verre de 8 mm.  
Pour d'autres épaisseurs, nous consulter.

E	Vérif. par :	Plan N° :	<b>Adslide montage coulissant</b>		<b>ADLER</b> LA TECHNIQUE AU SERVICE DU VERRE	
D		60018N				
C		-Com	<b>pinces et guide</b>		ZA La Barogne, av. des 22 Arpents	
B			Dessiné le :	Ech. :	Format :	Dessiné par :
A			13/06/12	2:1	A3	C. MARTIN
Modifications					Vérifié par :	

Ce plan est la propriété de ADLER SAS et ne peut être reproduit ou employé sans le consentement écrit de ADLER SAS



A renseigner	
D1 (distance mur axe tube)	_____
D2 (distance mur axe tube)	_____
R (recouvrement 80 min. 200 max.)	_____
Ep (Eventuel décalage, profils de rattrapage, méplat, ...)	_____
Ev (épaisseur verre coulissant)	_____
Ev1 (épaisseur verre fixe seul)	_____
Ev2 (épaisseur verre fixe)	_____
J1 (jeu entre fixe et ouvrant)	_____
J2 (jeu entre fixe et mur) avec 79016N : 3 mm	_____
O (ouverture) Omax = (D1-Ev1-R-Ep-J2+J1)/2	_____

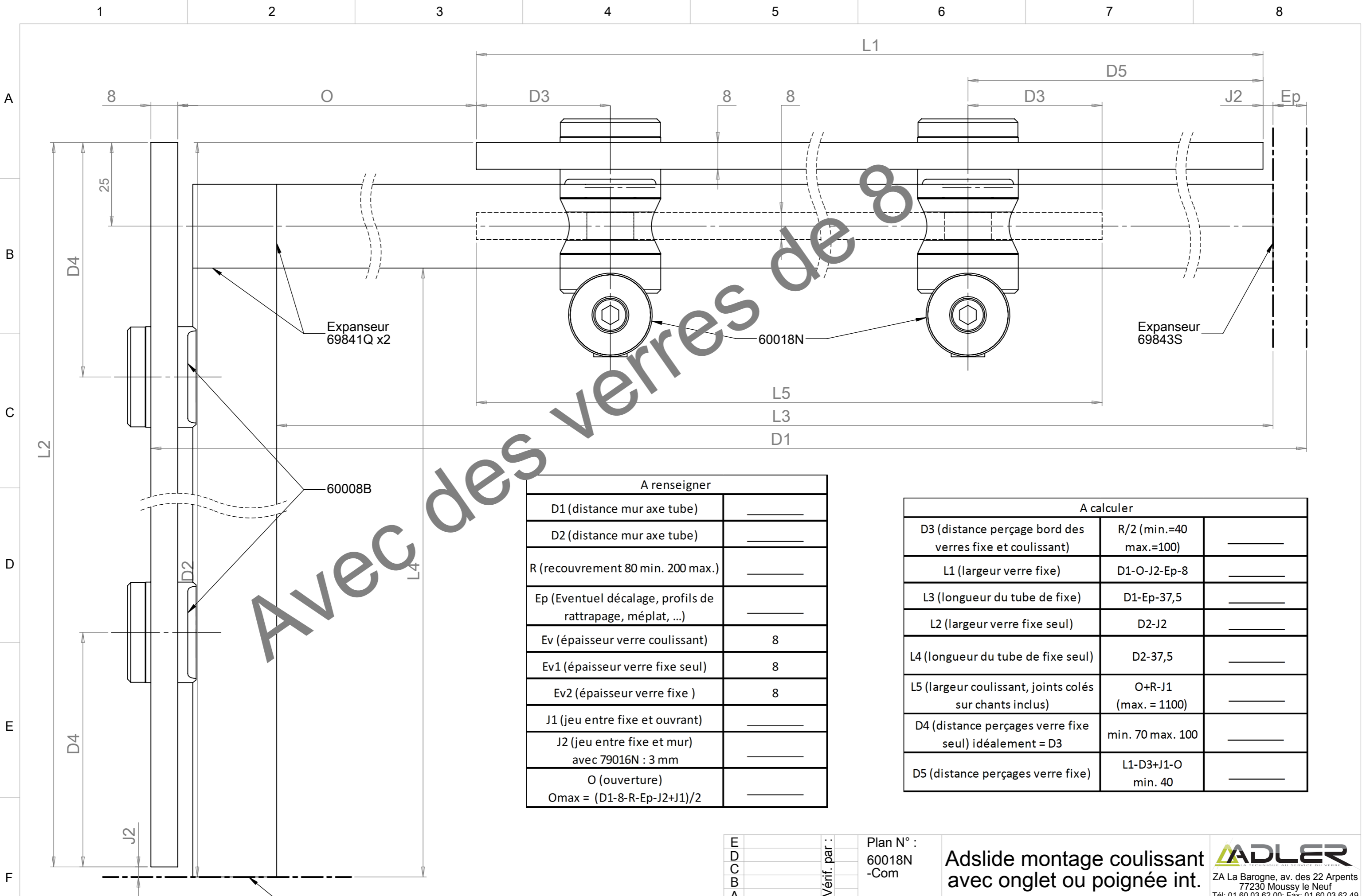
A calculer		
D3 (distance perçage bord des verres fixe et coulissant)	R/2 (min.=40 max.=100)	_____
L1 (largeur verre fixe)	D1-Ev1-O-J2-Ep	_____
L3 (longueur du tube de fixe)	D1-Ev1-Ep-29,5	_____
L2 (largeur verre fixe seul)	D2-J2	_____
L4 (longueur du tube de fixe seul)	D2-Ev2-29,5	_____
L5 (largeur coulissant, joints colés sur chants inclus)	O+R-J1 (max. = 1100)	_____
D4 (distance perçages verre fixe seul) idéalement = D3	min. 70 max. 100	_____
D5 (distance perçages verre fixe)	L1-D3+J1-O min. 40	_____

E	Vérif. par :	Plan N° : 60018N -Com
D		
C		
B		
A		
Modifications		Dessiné le : 28/06/12
		Ech. : 1:1
		Format : A3
		Dessiné par : C. MARTIN

**Adslide montage coulissant avec onglet ou poignée int.**

**ADLER**  
 ZA La Barogne, av. des 22 Arpents  
 77230 Moussy le Neuf  
 Tél: 01 60 03 62 00; Fax: 01 60 03 62 49

Vérifié par :



Avec des verres de 8

A renseigner	
D1 (distance mur axe tube)	_____
D2 (distance mur axe tube)	_____
R (recouvrement 80 min. 200 max.)	_____
Ep (Eventuel décalage, profils de rattrapage, méplat, ...)	_____
Ev (épaisseur verre coulissant)	8
Ev1 (épaisseur verre fixe seul)	8
Ev2 (épaisseur verre fixe)	8
J1 (jeu entre fixe et ouvrant)	_____
J2 (jeu entre fixe et mur) avec 79016N : 3 mm	_____
O (ouverture) Omax = (D1-8-R-Ep-J2+J1)/2	_____

A calculer		
D3 (distance perçage bord des verres fixe et coulissant)	R/2 (min.=40 max.=100)	_____
L1 (largeur verre fixe)	D1-O-J2-Ep-8	_____
L3 (longueur du tube de fixe)	D1-Ep-37,5	_____
L2 (largeur verre fixe seul)	D2-J2	_____
L4 (longueur du tube de fixe seul)	D2-37,5	_____
L5 (largeur coulissant, joints colés sur chants inclus)	O+R-J1 (max. = 1100)	_____
D4 (distance perçages verre fixe seul) idéalement = D3	min. 70 max. 100	_____
D5 (distance perçages verre fixe)	L1-D3+J1-O min. 40	_____

E D C B A	Vérif. par :	Plan N° :	<b>Adslide montage coulissant avec onglet ou poignée int.</b>		<b>ADLER</b> <small>LA TECHNIQUE AU SERVICE DU VERRE</small>
		60018N -Com			
Modifications		Dessiné le :	Ech. :	Format :	Dessiné par :
⊕ ⊖		28/06/12	1:1	A3	C. MARTIN
Vérifié par :					

Ce plan est la propriété de ADLER SAS et ne peut être reproduit ou employé sans le consentement écrit de ADLER SAS

1

2

3

4

5

6

7

8

A

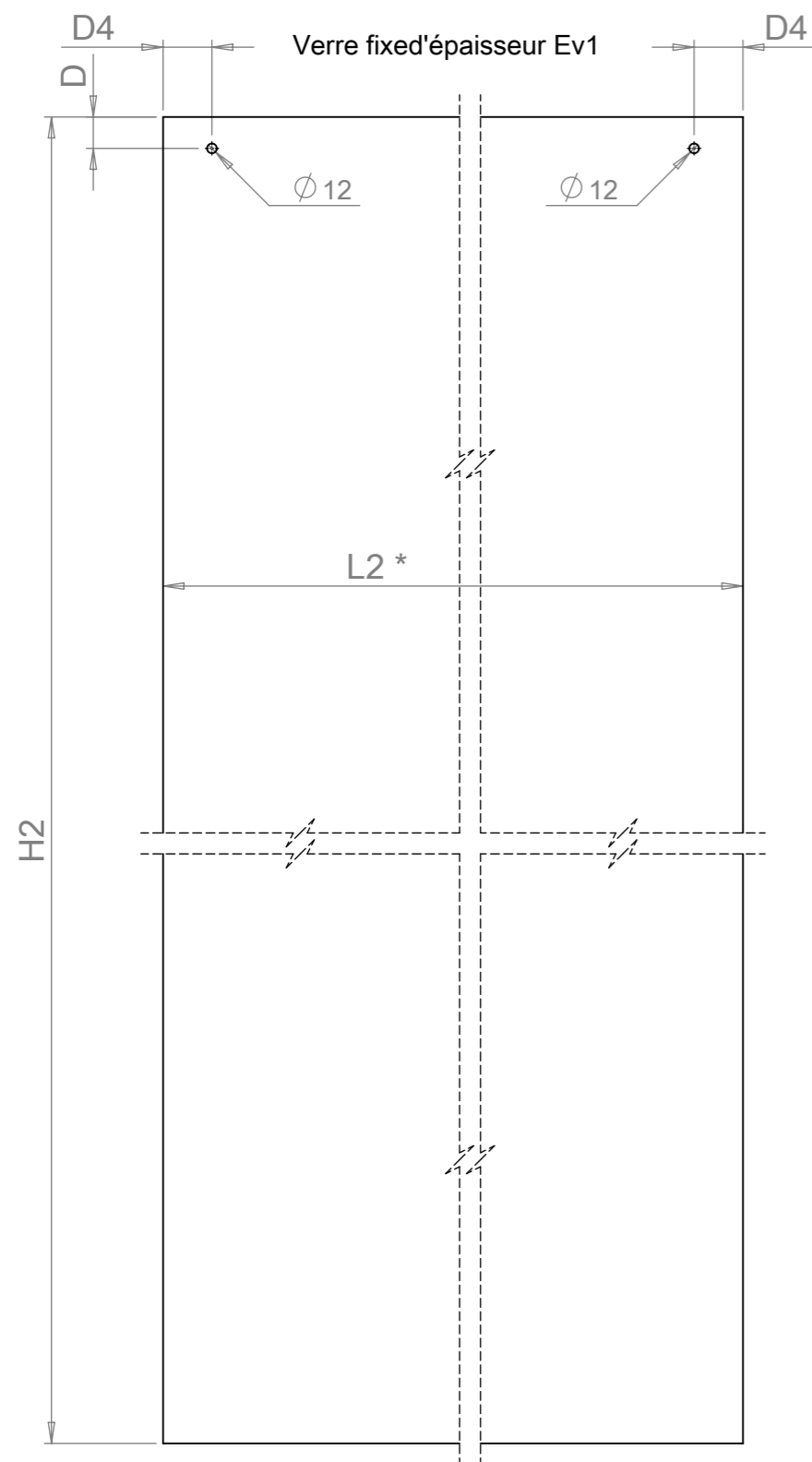
B

C

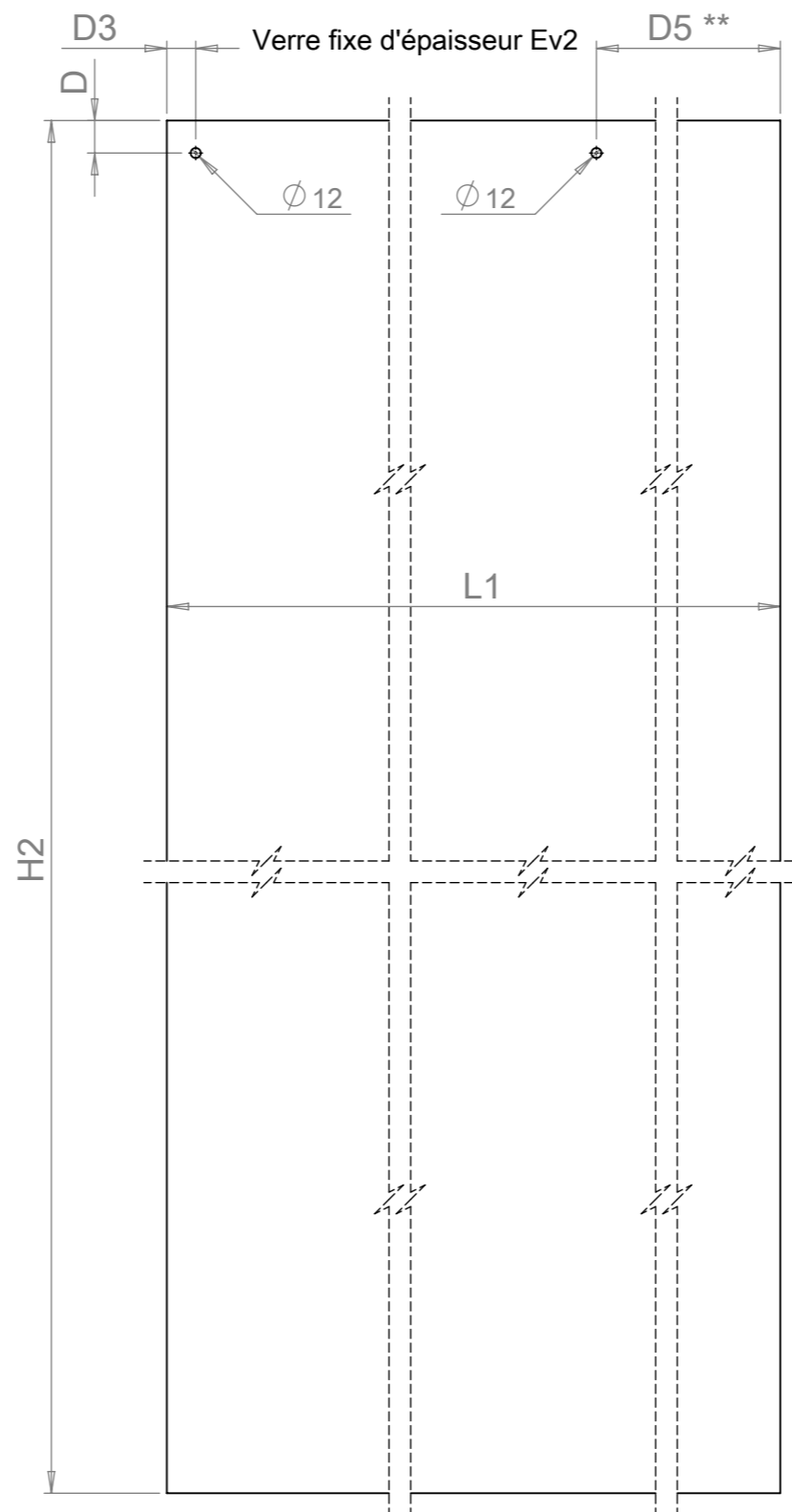
D

E

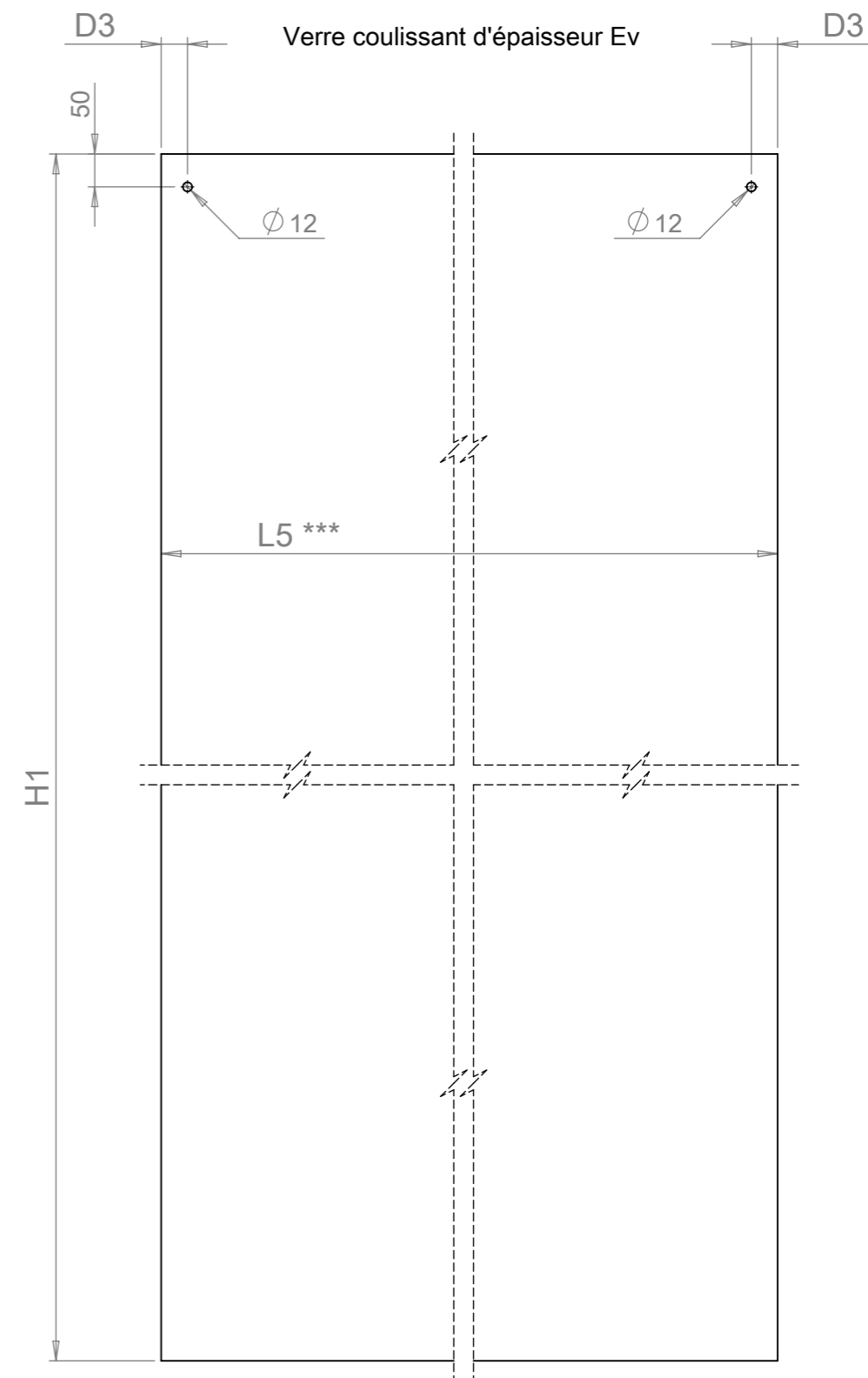
F




\* : Si  $L2 - 2D4 > 1000$ , rajouter un perçage  $\phi 14$  à la distance  $L2/2$ .



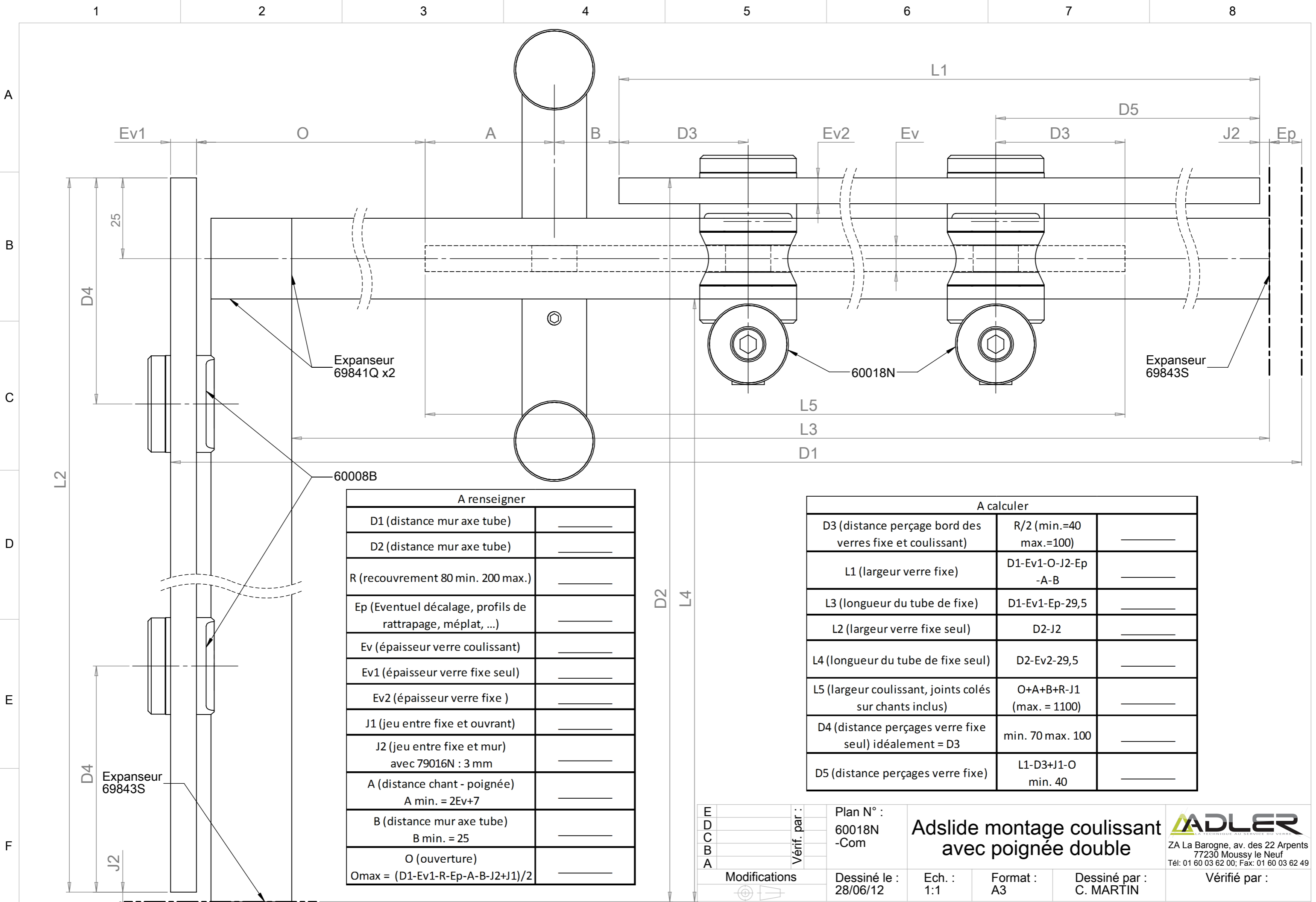
\*\* : Si  $D5 > 200$ , rajouter un perçage  $\phi 14$ , idéalement à  $D3$  du chant.



\*\*\* : Attention  $L5$  et  $D3$  comprennent les joints collés sur chant. A déduire des cotes.

E		Vérif. par :	Plan N° :	Adslide montage coulissant avec onglet ou poignée int.		 ZA La Barogne, av. des 22 Arpents 77230 Moussy le Neuf Tél: 01 60 03 62 00; Fax: 01 60 03 62 49
D			60018N			
C			-Com			
B						
A						
Modifications			Dessiné le :	Ech. :	Format :	Dessiné par :
			28/06/12	1:10	A3	C. MARTIN
						Vérifié par :

Ce plan est la propriété de ADLER SAS et ne peut être reproduit ou employé sans le consentement écrit de ADLER SAS



A renseigner	
D1 (distance mur axe tube)	_____
D2 (distance mur axe tube)	_____
R (recouvrement 80 min. 200 max.)	_____
Ep (Eventuel décalage, profils de rattrapage, méplat, ...)	_____
Ev (épaisseur verre coulissant)	_____
Ev1 (épaisseur verre fixe seul)	_____
Ev2 (épaisseur verre fixe)	_____
J1 (jeu entre fixe et ouvrant)	_____
J2 (jeu entre fixe et mur avec 79016N : 3 mm)	_____
A (distance chant - poignée) A min. = 2Ev+7	_____
B (distance mur axe tube) B min. = 25	_____
O (ouverture) Omax = (D1-Ev1-R-Ep-A-B-J2+J1)/2	_____

A calculer		
D3 (distance perçage bord des verres fixe et coulissant)	R/2 (min.=40 max.=100)	_____
L1 (largeur verre fixe)	D1-Ev1-O-J2-Ep -A-B	_____
L3 (longueur du tube de fixe)	D1-Ev1-Ep-29,5	_____
L2 (largeur verre fixe seul)	D2-J2	_____
L4 (longueur du tube de fixe seul)	D2-Ev2-29,5	_____
L5 (largeur coulissant, joints colés sur chants inclus)	O+A+B+R-J1 (max. = 1100)	_____
D4 (distance perçages verre fixe seul) idéalement = D3	min. 70 max. 100	_____
D5 (distance perçages verre fixe)	L1-D3+J1-O min. 40	_____

E	Vérif. par :	Plan N° : 60018N -Com
D		
C		
B		
A		
Modifications		Dessiné le : 28/06/12
		Ech. : 1:1
		Format : A3
		Dessiné par : C. MARTIN
		Vérifié par :

**Adslide montage coulissant avec poignée double**

**ADLER**  
 ZA La Barogne, av. des 22 Arpents  
 77230 Moussy le Neuf  
 Tél: 01 60 03 62 00; Fax: 01 60 03 62 49

1

2

3

4

5

6

7

8

A

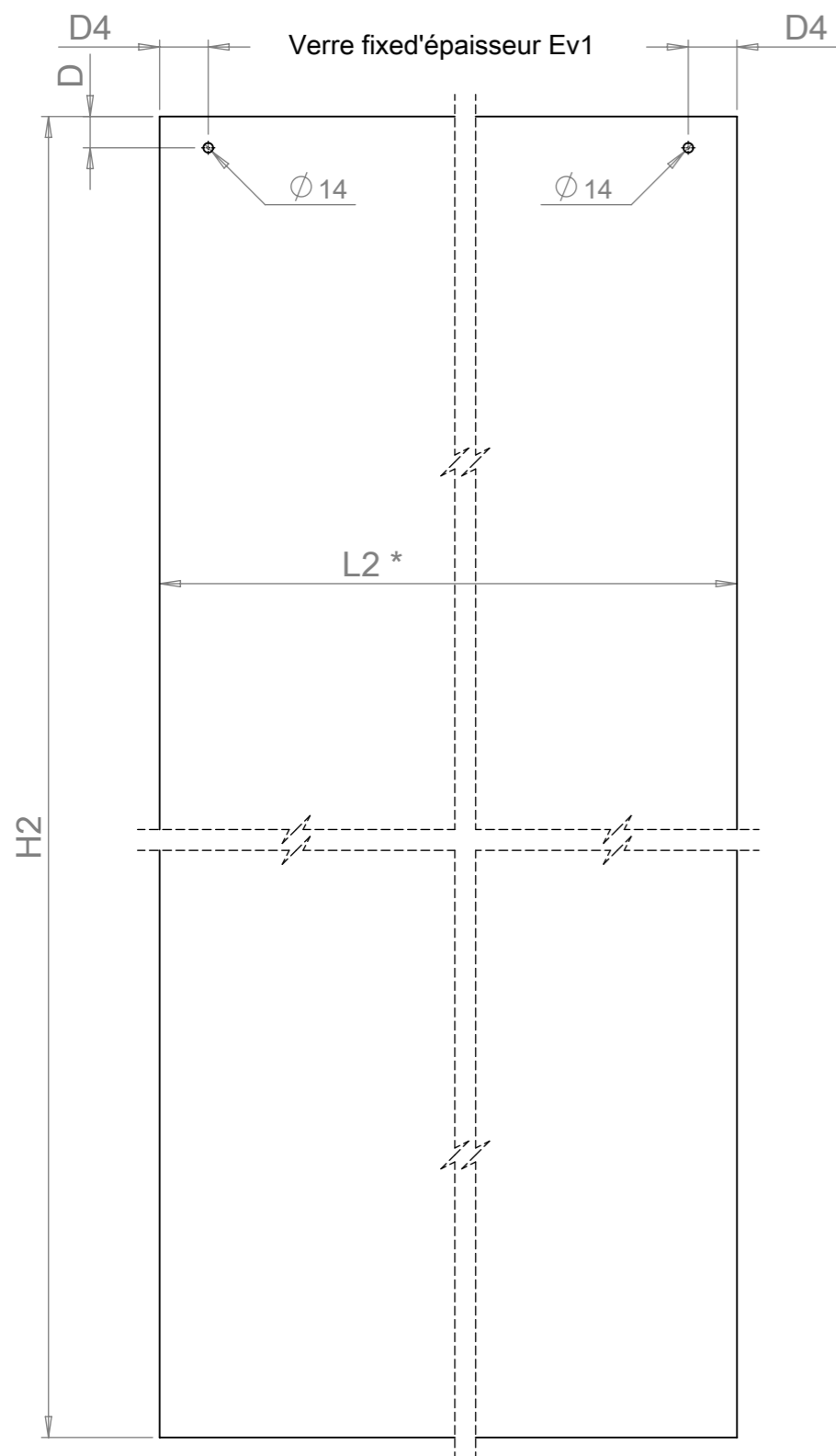
B

C

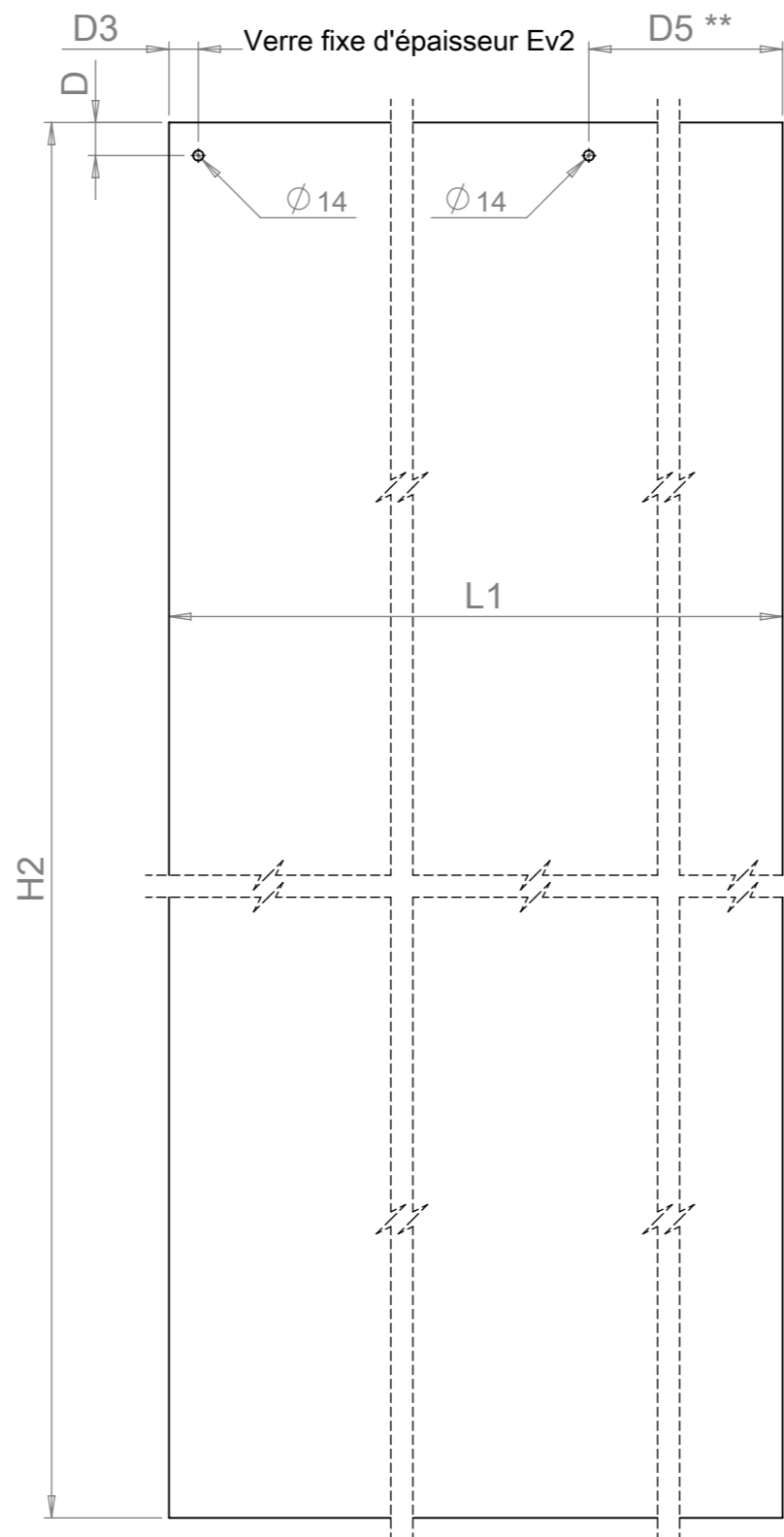
D

E

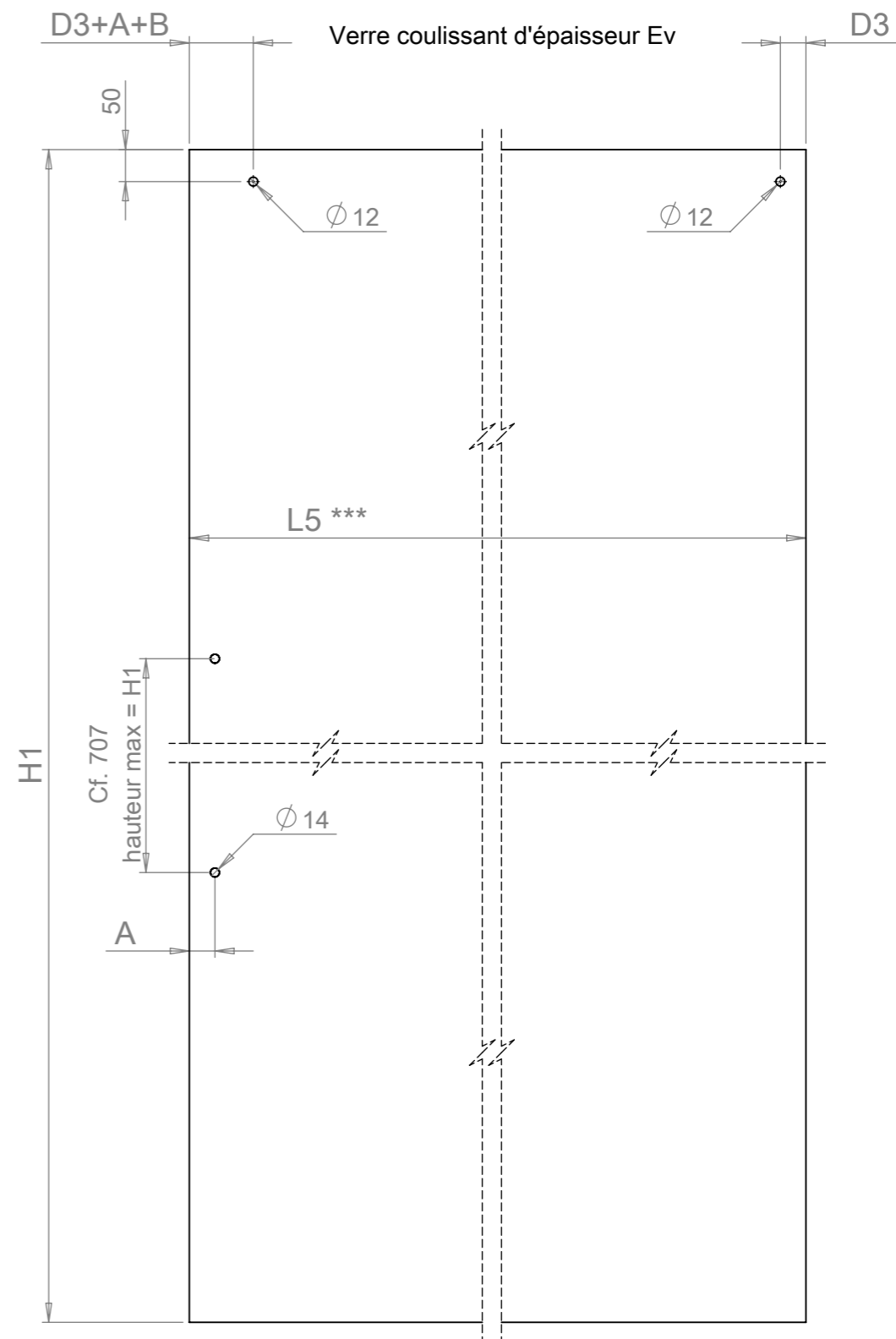
F




\* : Si  $L2 - 2D4 > 1000$ , rajouter un perçage  $\varnothing 14$  à la distance  $L2/2$ .



\*\* : Si  $D5 > 200$ , rajouter un perçage  $\varnothing 14$ , idéalement à  $D3$  du chant.



\*\*\* : Attention  $L5$  et  $D3$  comprennent les joints collés sur chant. A déduire des cotes.

E		Vérif. par :	Plan N° :	<b>Adslide montage coulissant avec poignée double</b>		
D			60018N			
C			-Com	Dessiné le :		Dessiné par :
B				28/06/12	Ech. :	
A					1:10	Format :
Modifications				A3	C. MARTIN	Vérifié par :

Ce plan est la propriété de ADLER SAS et ne peut être reproduit ou employé sans le consentement écrit de ADLER SAS