

1

2

3

4

5

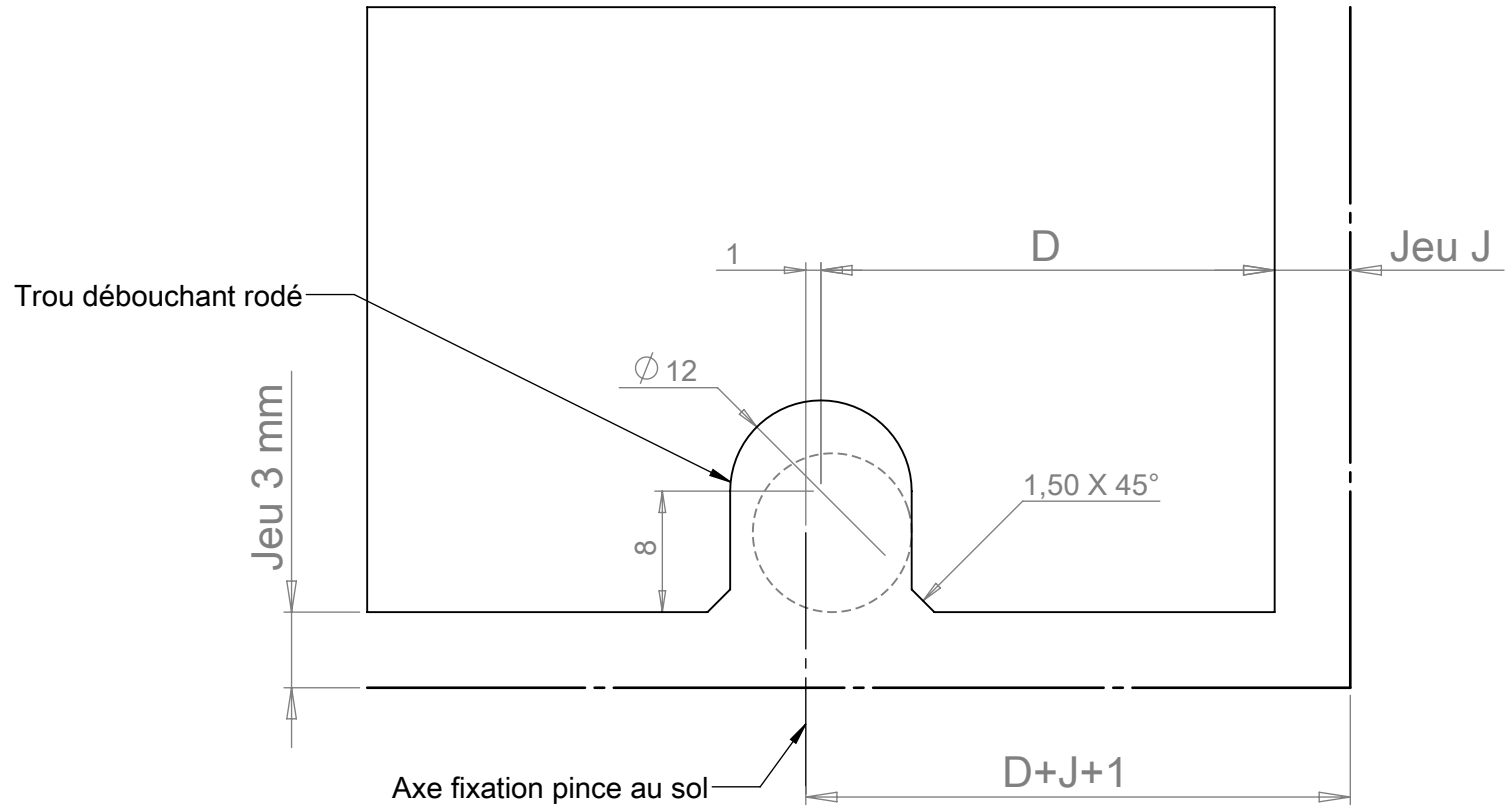
6

A



B

C

D



Pour un jeu J et une encoche à la distance D du chant du verre,  
fixer la pince à D+J+1 du mur.

E		Vérif. par :	Plan N° :	<b>Pince de serrage ADSLIDE</b>			 LA TECHNIQUE AU SERVICE DU VERRE ZA La Barogne, av. des 22 Arpents 77230 Moussy le Neuf Tél: 01 60 03 62 00; Fax: 01 60 03 62 49
D			50327D				
C			-Com	Ech. :	Format :	Dessiné par :	
B				NA	A4	C. MARTIN	
A	12/09/14, CM					Vérifié par :	
Modifications			Dessiné le :				
			19/06/14				

Ce plan est la propriété de ADLER SAS et ne peut être reproduit ou employé sans le consentement écrit de ADLER SAS