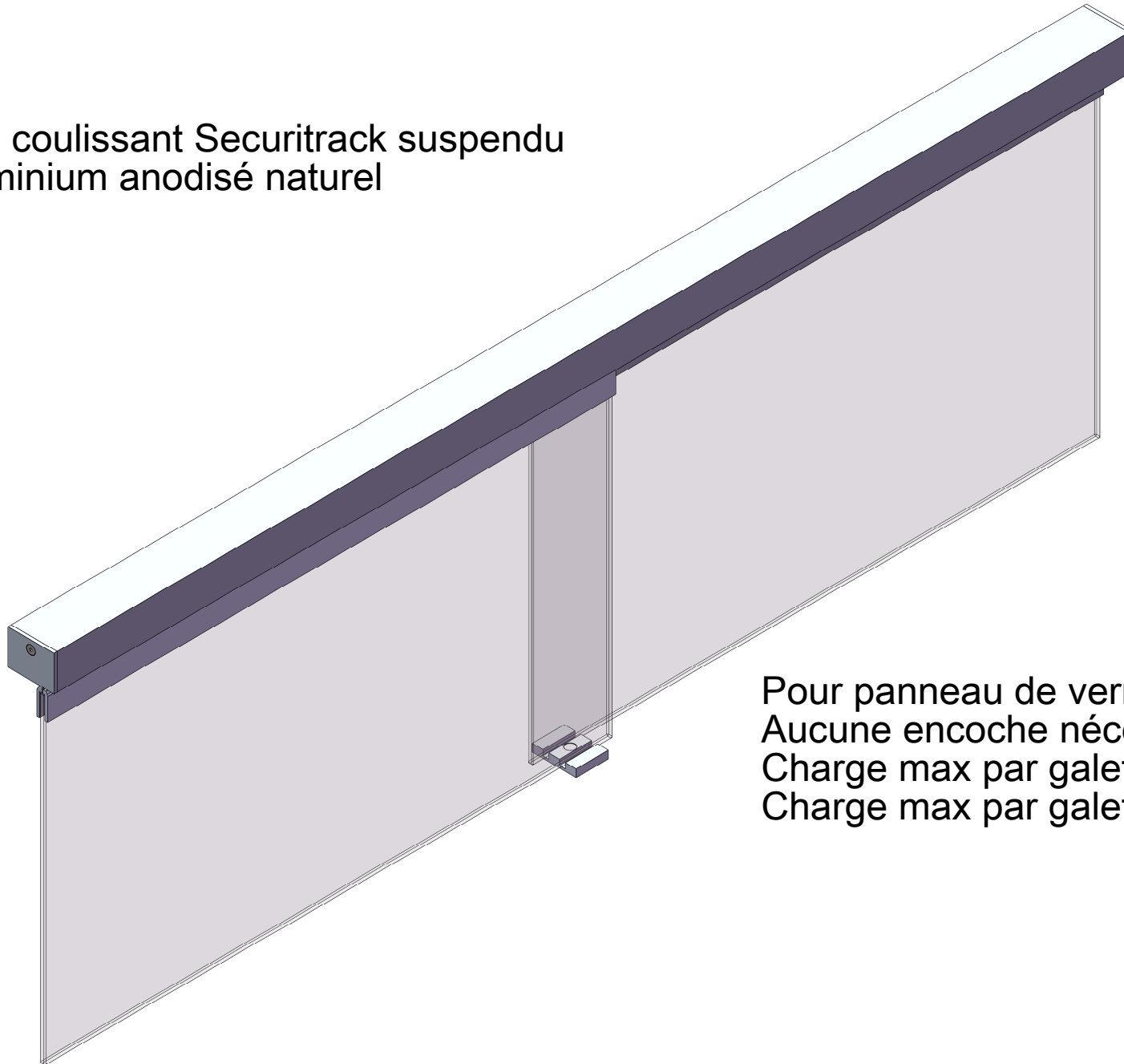


A  
B  
C  
D

Double coulissant Securitrack suspendu  
en aluminium anodisé naturel



Pour panneau de verre de 5 à 10 mm  
Aucune encoche nécessaire  
Charge max par galet simple : 15 Kg  
Charge max par galet double : 30 Kg

1

2

3

4

5

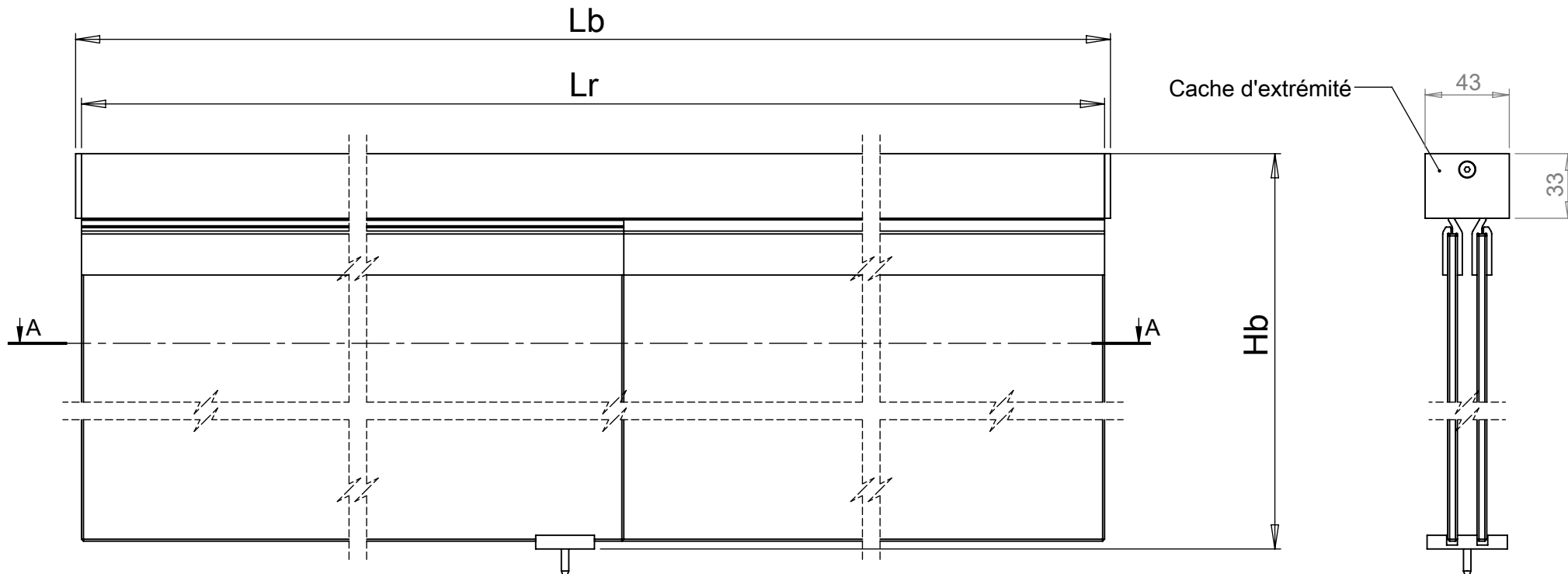
6

A

B

C

D



Cache d'extrémité

43

33

Hb

5 à 10 mm

10 mm

R

COUPE A-A  
ECHELLE 1 : 3

Largeur de la baie :  $Lb$   
 Longueur du rail :  $Lr$   
 $Lr \text{ min} = 800 \text{ mm}$   
 Hauteur de la baie :  $Hb$   
 Recouvrement :  $R$   
 $R \text{ min} = 30 \text{ mm}$

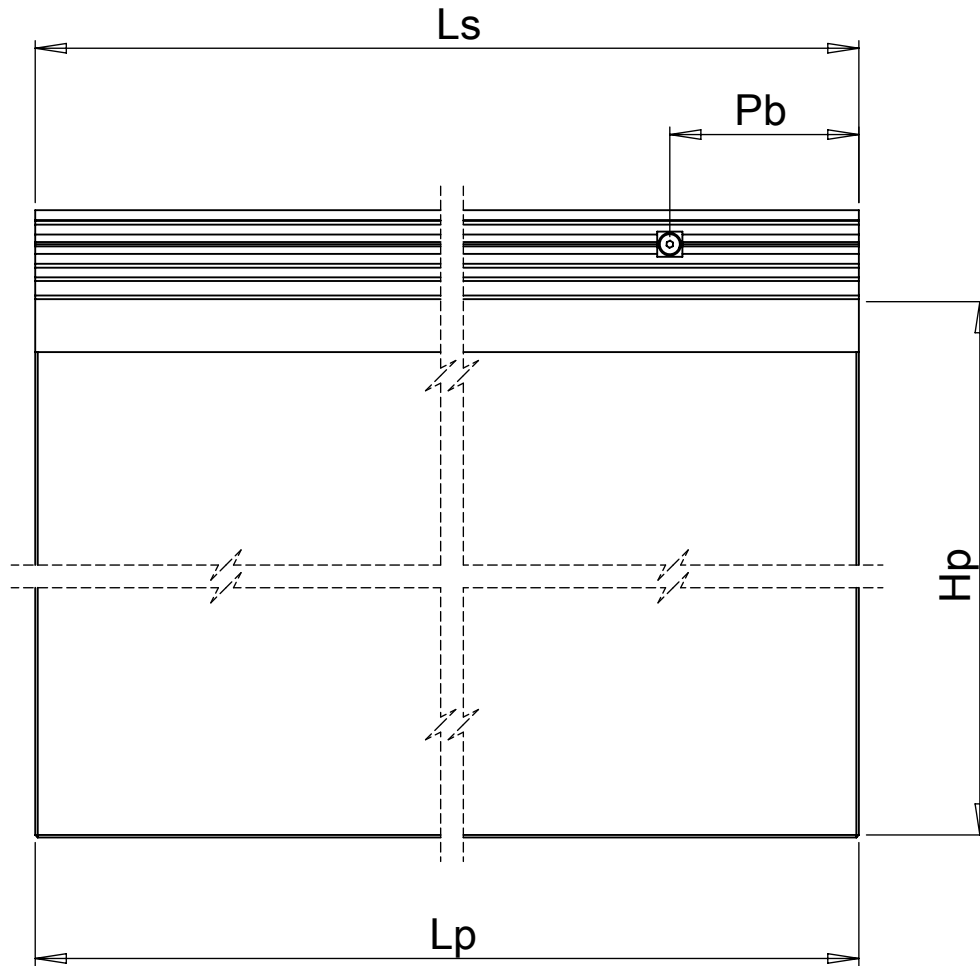
$Lr = Lb$   
 sans les caches d'extrémités  
 $Lr = Lb - 3$   
 avec 1 cache d'extrémité  
 $Lr = Lb - 6$   
 avec 2 caches d'extrémités

A

B

C

D

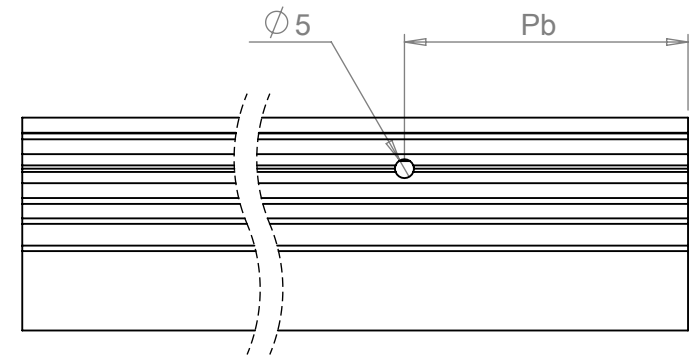


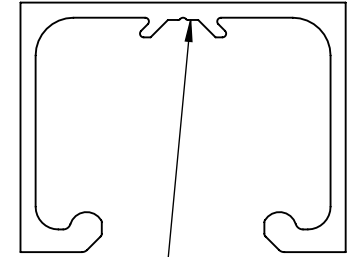
Largeur de la porte :  $L_p$   
 Hauteur de la porte :  $H_p$   
 Longueur des profils sabot :  $L_s$   
 Position butée :  $P_b$  (perçage diamètre 5)

$$L_p = L_s = (L_r + R) / 2$$

$$H_p = H_b - 45$$

$$P_b = 75$$





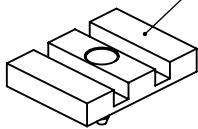
Fixation par vis tête fraisée  
de  $\varnothing 3,5$  maximum.  
Percer dans la rainure à  $\varnothing 4,5 \pm 0,5$ .

Rail (lg 5m)  
60121Z

Butée de rail  
60136R

Bouchon de rail  
60134Z

Guide au sol  
Cf. tableau ci-dessous



Code art.	Ep. verre
60130V	5
60131W	6
60132X	8
60133Y	10



A

Butées de rail  
pour la porte 1

Course de la porte 1

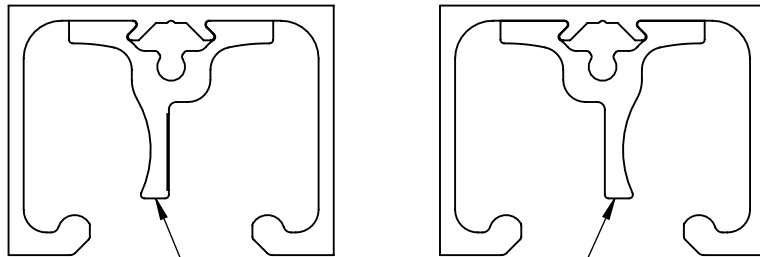
B

Butée de porte 1

Porte 1

C

Montage des butées en alternance :



Montage avec  
butée à gauche

Montage avec  
butée à droite

D

Montage des butées

Glisser 2 butées à chaque extrémité du rail. ATTENTION elles doivent être montées en alternance (cf. schéma ci-contre).

Seules les butées les plus à l'extérieur peuvent avoir un dispositif empêchant la porte de s'ouvrir seule.

Serrer les butées extérieures, laisser libres les 2 autres.

Ecarter les 2 butées libres au maximum.

Glisser les 2 portes, munies de leur "butée de porte", au centre du rail.

Déplacer les butées libres jusqu'à l'emplacement désiré et serrer.

1

2

3

4

5

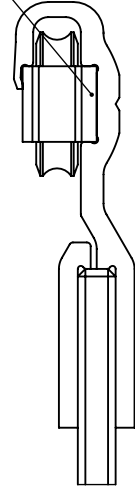
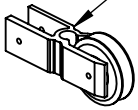
6



Galet simple  
ou double roulement  
60129U

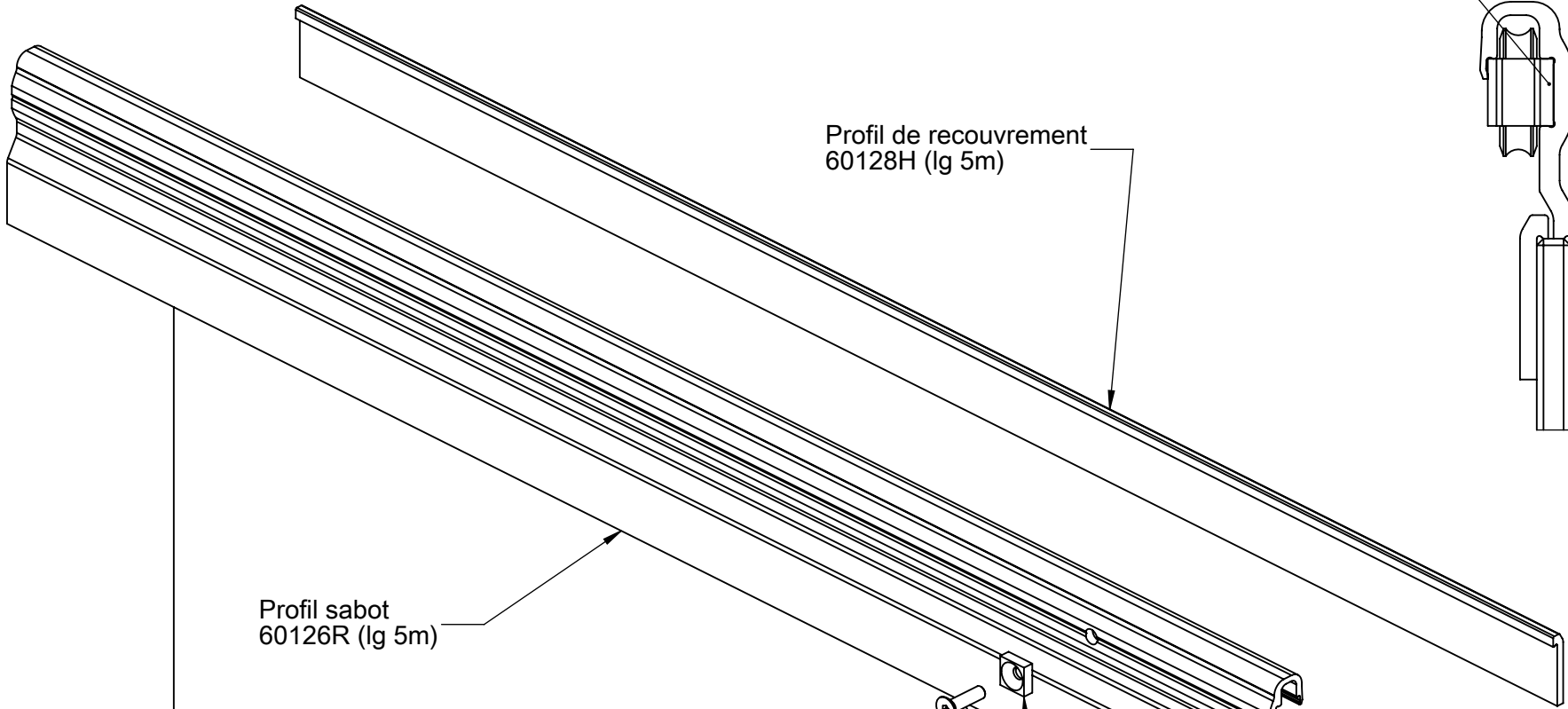
!! Galet non symétrique !!  
Côté épais vers bossage

A



Profil de recouvrement  
60128H (lg 5m)

B

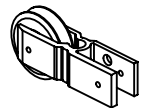


Profil sabot  
60126R (lg 5m)

C

Porte (verre ou autre)

Butée à visser  
60136R



D