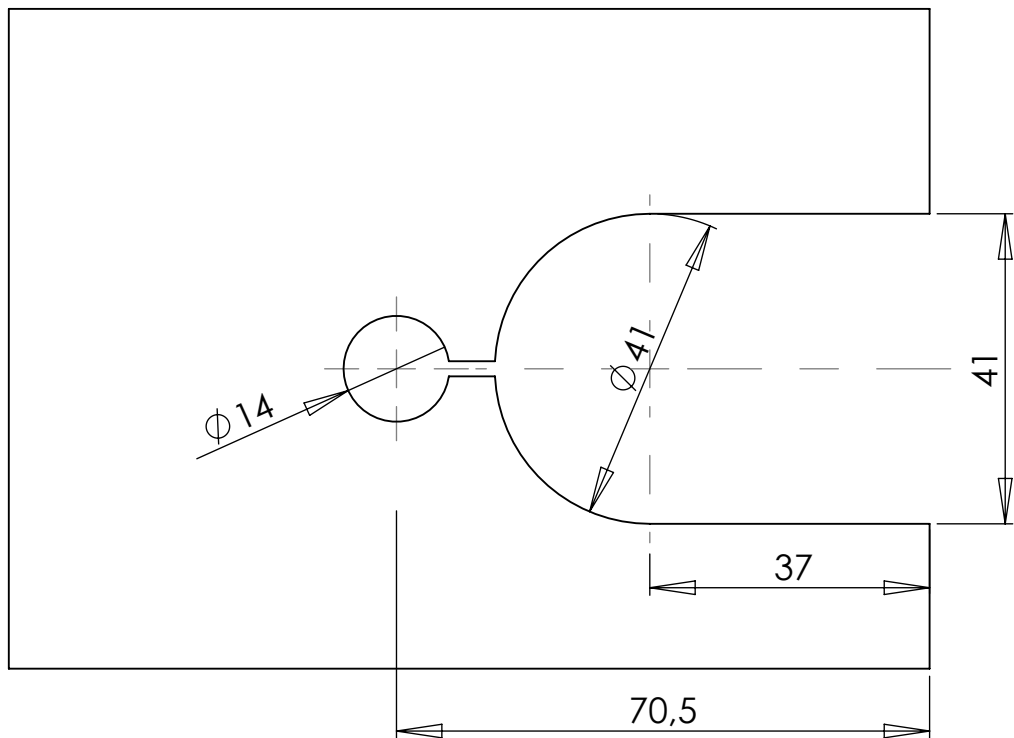


Valable pour épaisseur de 6 et 8 mm



E		Vérif. par :
D	25/01/02 SV trou débouché	
C	09/02/98 EB	
B	08/12/97 EB	
A	14/10/96 EB	

ENCOCHE POUR CHARNIERE VENUS

648 60A/10

Indice : D

Modifications

Dessiné le :
24/03/96

Echelle :
1

Dessiné par :
E.Boué

Vérifié par :



ADLER S.A.