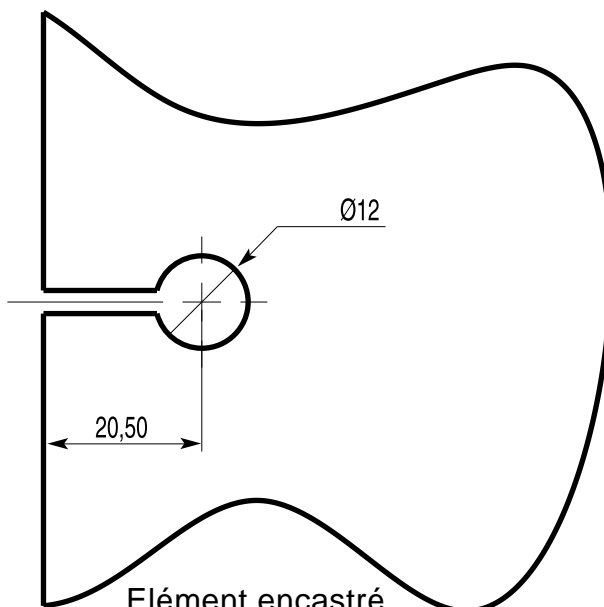


Elément recouvrant



Elément encastré

*Ep: épaisseur du verre / glass thickness / glasdicke / astura del vidrio

Jeu / Gap / Juego / Spielraum : 1 mm

503 11M